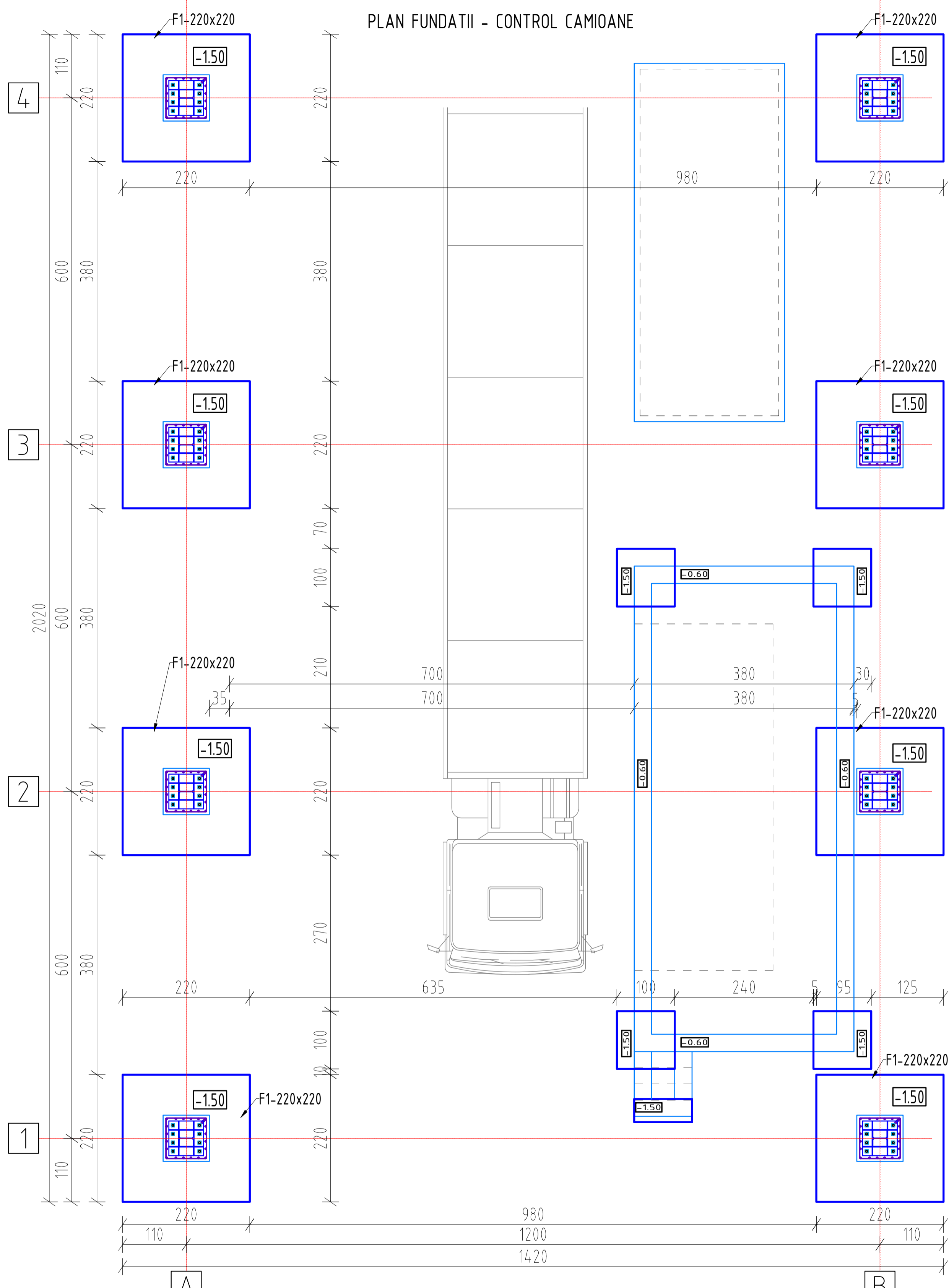
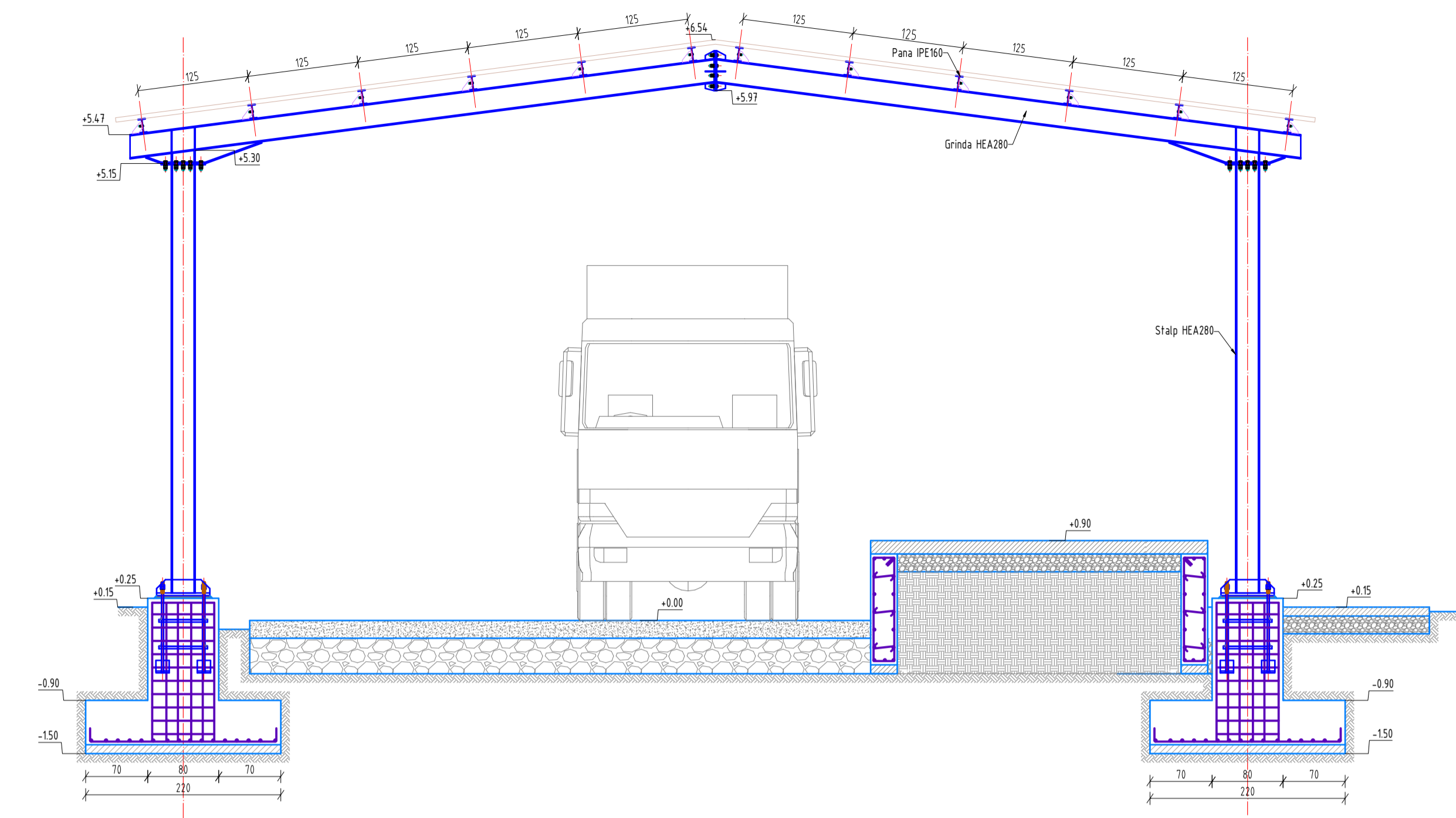


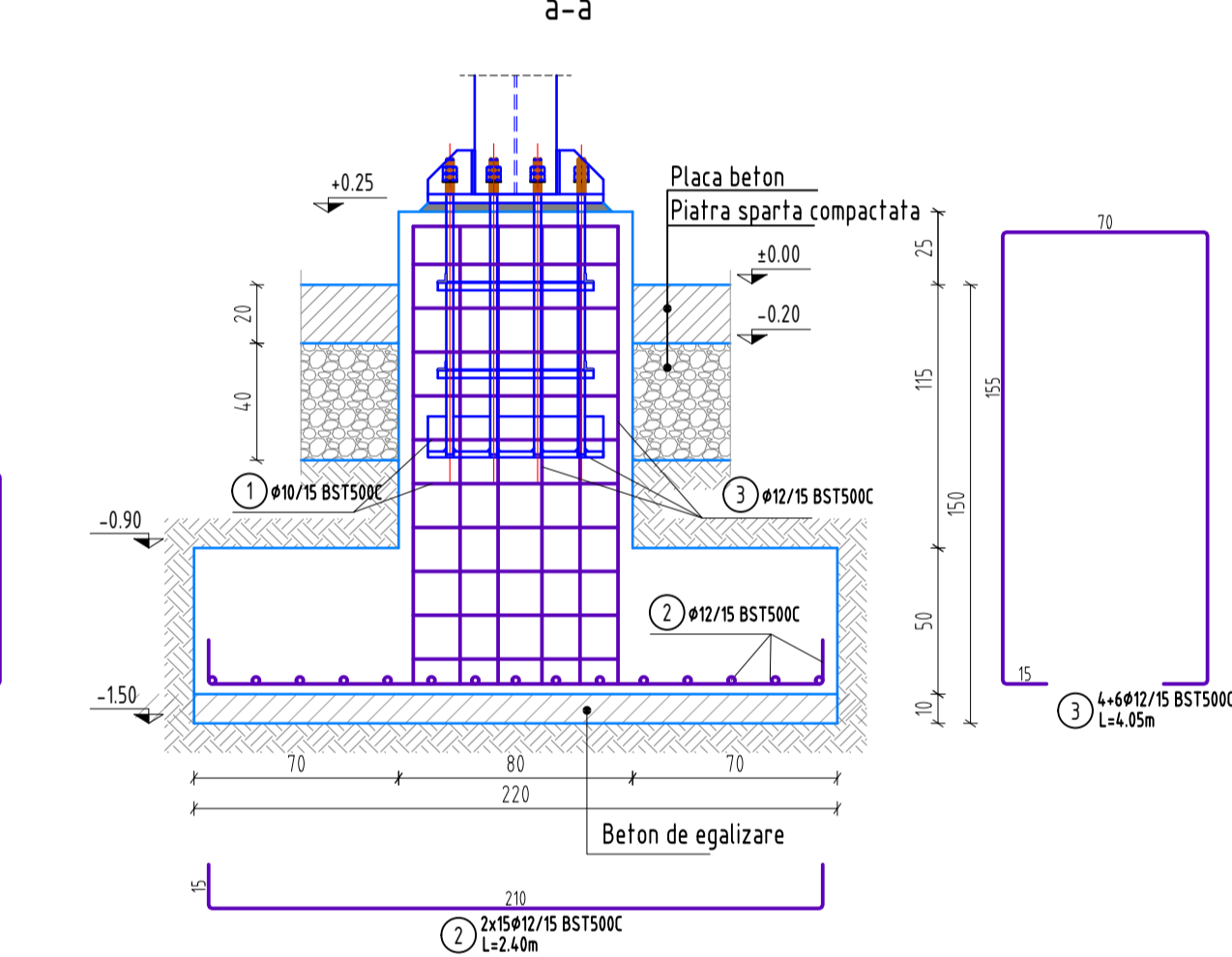
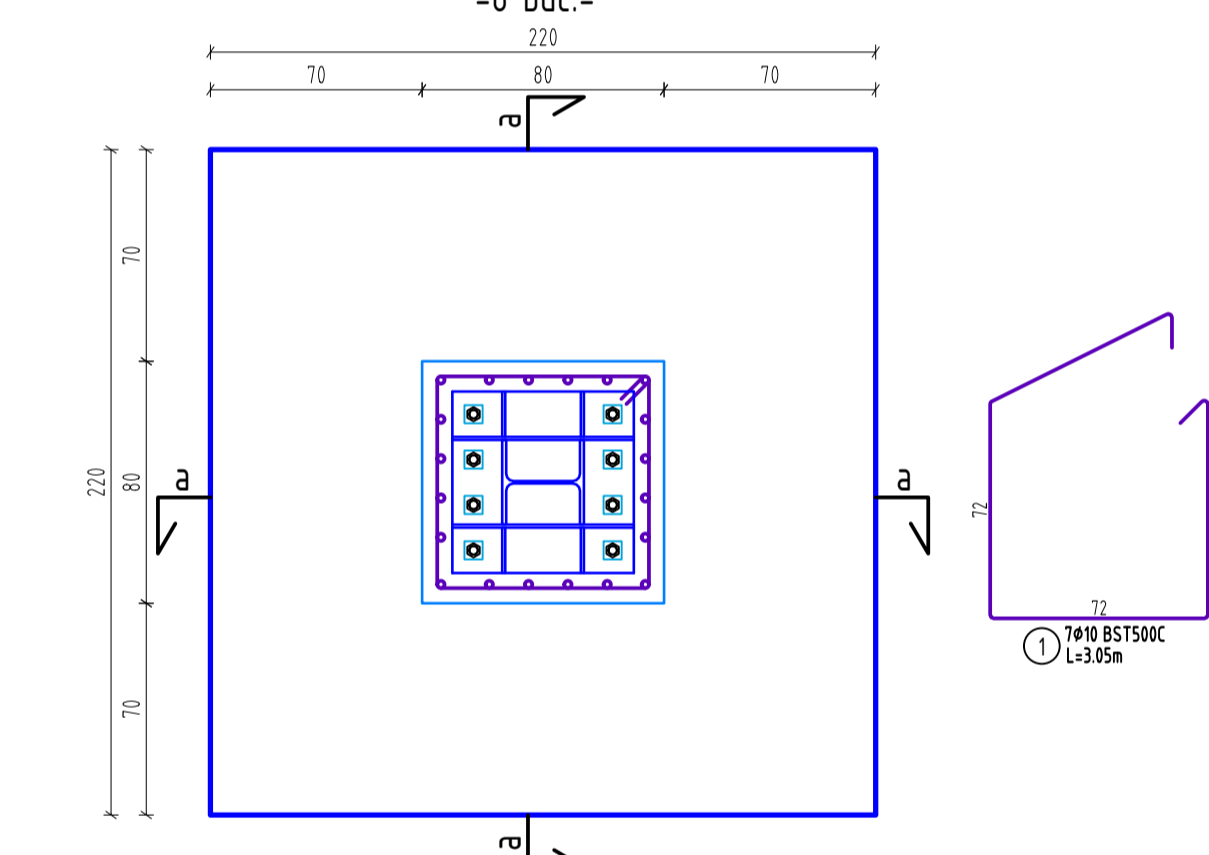
PLAN FUNDATII - CONTROL CAMIOANE



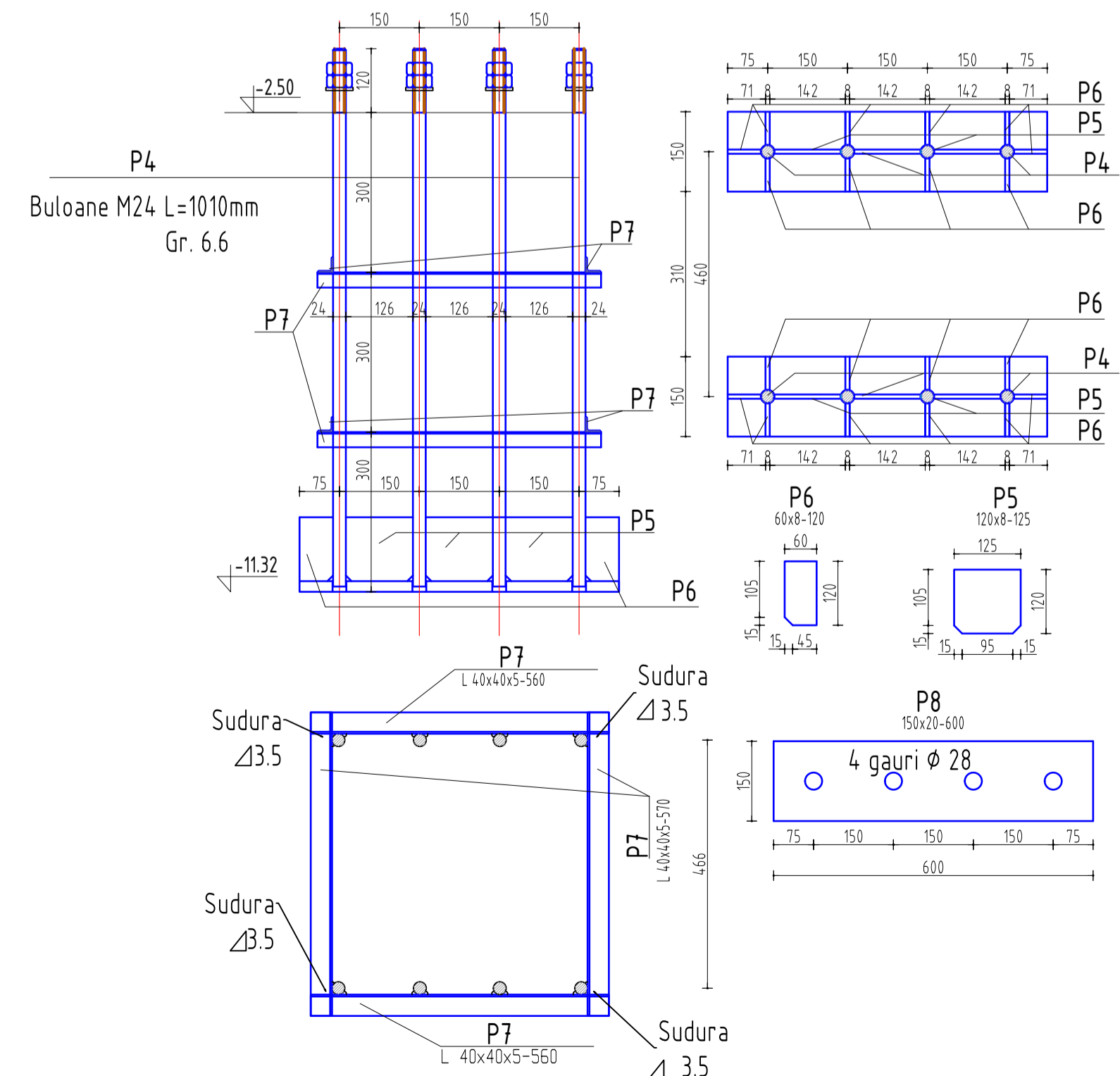
CADRU TRANSVERSAL - CONTROL CAMIOANE



Fundatie F1 - 250x250
-8 buc.-



Carcasa K1 - 8 bucati



MATERIALE:
 BETON: C8/10 - egalizare
 C20/25 - infrastructura
 ARMATURA: BS1500C
 OTEL: S235JR
 SURUBURI GR. 10.9

Acoperirea cu beton a armaturilor de rezistenta 5.0 cm - fundatii

Incarcarea conform P100/1-2013 Cod de proiectare seismica:
 Clasa I de importanta
 Amplasament seismic: Tcr=0.7sec; ag=0.25g

ATENTIE!
 Executia va incepe numai dupa insusirea proiectului de catre executant si rezolvarea tuturor neclaritatilor intre acesta si proiectant.

NOTA:
 Pentru executia COPERTINEI DE CONTROL AMANUNTIT CAMIOANE - FLUX IESIRE DIN TARA se vor folosi planurile:

CNM183-PTh+DE-STR-CO-02
 CNM183-PTh+DE-STR-CO-03
 CNM183-PTh+DE-STR-CO-04

EXTRAS DE ARMATURA
FUNDATII COPERTINA

MARCA	DIAMETRU	NUMAR DE BARE	LUNGIMEA UNEI BARE	LUNGIMI PE DIAMETRE		
				8	10	12
1	10	80	3,05		244,00	
2	12	240	2,40			576,00
3	12	80	4,05			324,00
LUNGIMI / DIAMETRU				0,00	244,00	900,00
GREUTATE / ML.				0,395	0,616	0,888
GREUTATE / DIAMETRU				0	151	800
TOTAL GREUTATE					951	

Nota:
 Documentatia D.T.A.C. - P.T. nr.CNM183 AMENAJAREA PUNCTULUI INTERNATIONAL DE TRECERE A FRONTIEREI DE STAT ROMANO-UCRAINIENE PENTRU PASAGERI SI MARFA IN REGIM DE BAC INTRE LOCALITATILE ISACCEA (ROMANIA) SI ORLIVKA (UCRAINA), elaborata de TPF INGINERIE S.R.L., se completeaza conform Procesului Verbal nr. 5294 din 30.05.2018 intre PRIMARIA ORASULUI ISACCEA, MINISTERUL AFACERILOR INTERNE - INSPECTORATUL GENERAL AL POLITIEI DE FRONTIERA GARDA DE COASTA, MINISTERUL FINANTELOR PUBLICE - AGENTIA NATIONALA DE ADMINSRARE FISCAL DIRECTIA REGIONALA VAMALA GALATISI COMPANIA DE NAVIGATIE FLUVIAL ROMANA - NAVROM S.A., adresa C.N.A.I.R. S.A. nr. 41285 din 22.06.2018 si Hotărârea de Guvern nr. 184/2018 pentru deschiderea punctului international de trecere a frontierei de stat româno-ucrainene pentru comunicatie de pasageri și marfă în regim de bac și pietonal între localitățile Isaccea (România) și Orlivka (Ucraina), precum și a Biroului Val de Frontiera Isaccea - Publicat în Monitorul Oficial, Partea I nr. 320 din 11 aprilie 2018. Formă aplicabilă la 02 august 2018.

AMENAJAREA PUNCTULUI INTERNATIONAL DE TRECERE A FRONTIEREI DE STAT ROMANO-UCRAINIENE PENTRU PASAGERI SI MARFA IN REGIM DE BAC INTRE LOCALITATILE ISACCEA (ROMANIA) SI ORLIVKA (UCRAINA)		PROIECT CNM183	FAZA DTAC PT+DE
BENEFICIAR		SC NAVROM BAC SRL	
PROIECTANT GENERAL		S.C. TPF INGINERIE S.R.L.	
SEF PROIECT	ing. B. RACU	FUNDATII SI DETALII FUNDATII	
PROIECTAT	ing. D. ANDRIES	COPERTINA CONTROL AMANUNTIT CAMIOANE	
VERIFICAT	ing. B. RACU	SCARA 1:15	FLUX IESIRE DIN TARA
SPECIALITATEA: REZISTENTA		CNM183-PTh+DE-STR-CO-02	DATA 09.2018