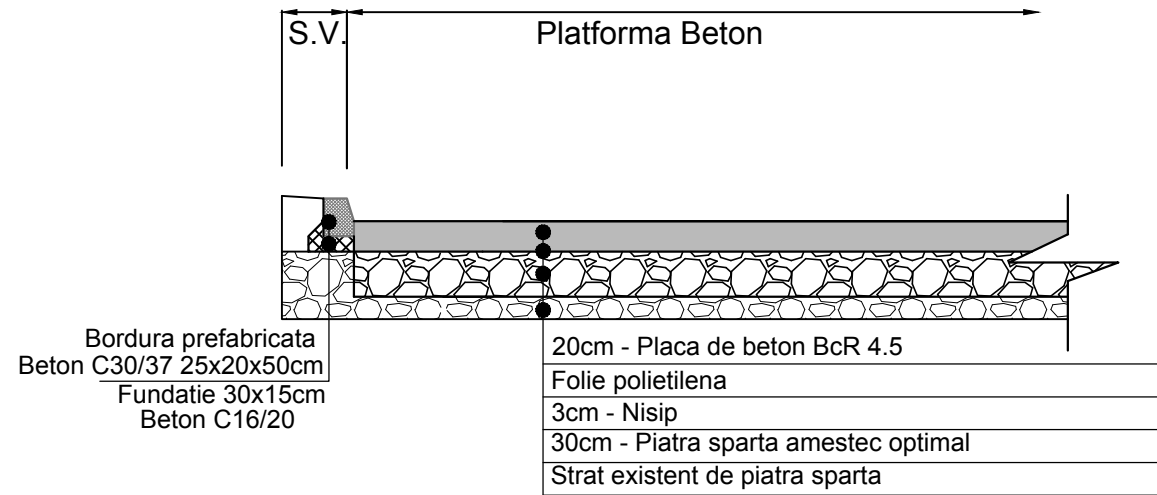


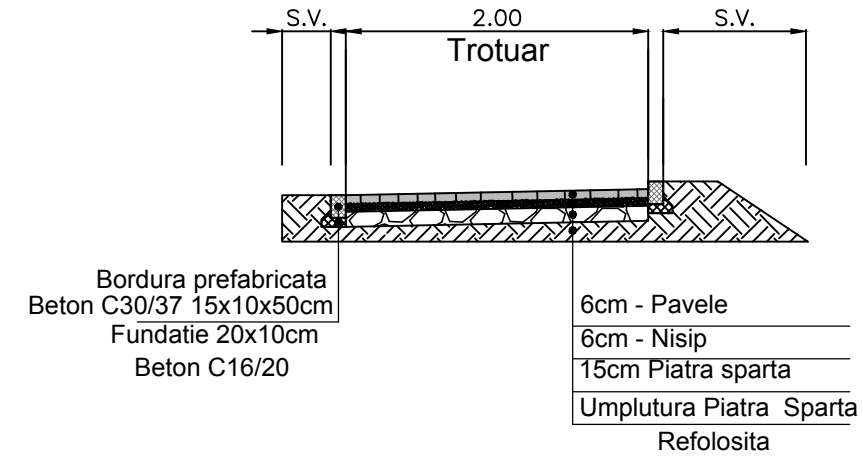
Profil Transversal TIP 1

Se aplica pe zona platformei de beton



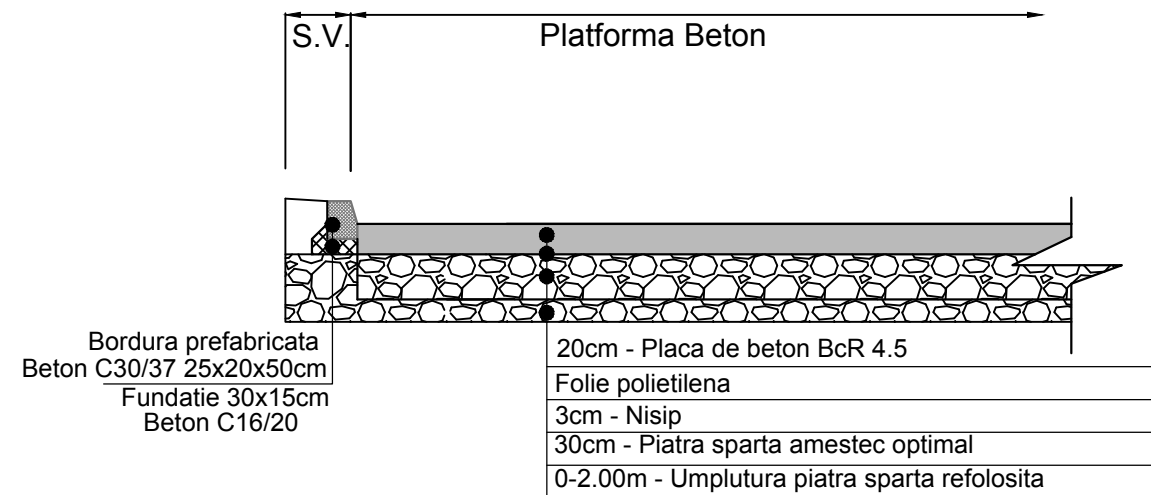
Profil Transversal TIP 2

Se aplica pentru Trotuarul din sudul platformei
Se aplica pentru Trotuarul acces container CNAIR



Profil Transversal TIP 3

Se aplica pe zona Parcare Personal



Nota:

Documentatia D.T.A.C. - P.T. nr.CNM183 AMENAJAREA PUNCTULUI INTERNATIONAL DE TRECERE A FRONTIEREI DE STAT ROMANO-UCRAINIENE PENTRU PASAGERI SI MARFA IN REGIM DE BAC INTRE LOCALITATILE ISACCEA (ROMANIA) SI ORLIVKA (UCRAINA), elaborata de TPF INGINERIE S.R.L., se completeaza conform Procesului Verbal nr. 5294 din 30.05.2018 intre PRIMARIA ORASULUI ISACCEA, MINISTERUL AFACERII INTERNE - INSPECTORATUL GENERAL AL POLITIEI DE FRONTIERA GARDA DE COASTA, MINISTERUL FINANTELOR PUBLICE - AGENTIA NATIONALA DE ADMINISTRARE FISCAL DIRECTIA REGIONALA VAMALA GALATISI COMPANIA DE NAVIGATIE FLUVIAL ROMANA - NAVROM S.A., adresa C.N.A.I.R. S.A. nr. 41285 din 22.06.2018 si Hotărârea de Guvern nr. 184/2018 pentru deschiderea punctului internațional de trecere a frontierei de stat româno-ucrainene pentru comunicație de pasageri și marfă în regim de bac și pietonal între localitățile Isaccea (România) și Orlivka (Ucraina), precum și a Biroului Vamal de Frontieră Isaccea - Publicat în Monitorul Oficial, Partea I nr. 320 din 11 aprilie 2018. Formă aplicabilă la 02 august 2018.

AMENAJAREA PUNCTULUI INTERNATIONAL DE TRECERE A FRONTIEREI DE STAT ROMANO-UCRAINIENE PENTRU PASAGERI SI MARFA IN REGIM DE BAC INTRE LOCALITATILE ISACCEA (ROMANIA) SI ORLIVKA (UCRAINA)		PROIECT CNM183	FAZA DTAC PT+DE
BENEFICIAR	 SC NAVROM BAC SRL		
PROIECTANT GENERAL	 S.C. TPF INGINERIE S.R.L. <small>C.U.I. RO 26985401, O.N.R.C. J40/5420/2010 Bd. Al. I. Cuza, nr. 44, et. 4, ap. 10B, Sector 1, Bucuresti, Romania email: office@tpf.ro</small>		
SEF PROIECT	ing. B. RACU	<i>Jas</i>	PROFILE TRANSVERSALE TIP SI DETALII
PROIECTAT	ing. MIHAI LOBAZA		
VERIFICAT	ing. B. RACU	<i>Jas</i>	
SPECIALITATEA: LUCRARI DE DRUMURI SI PLATFORME		SCARA 1:50	CNM183-PTh+DE-DR-PTD-20-DS.1 DATA 09.2018