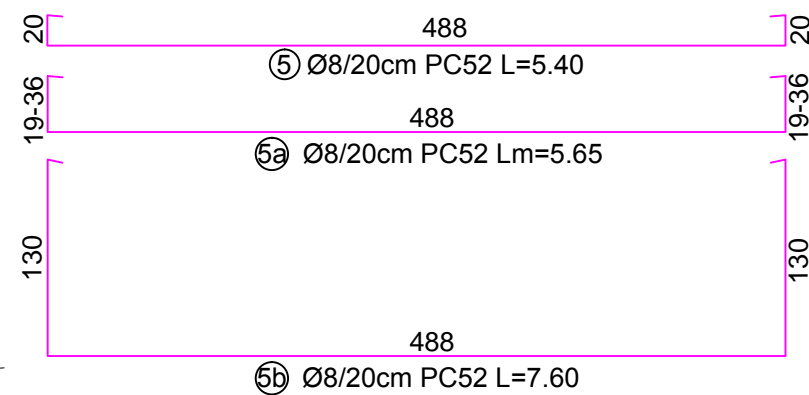
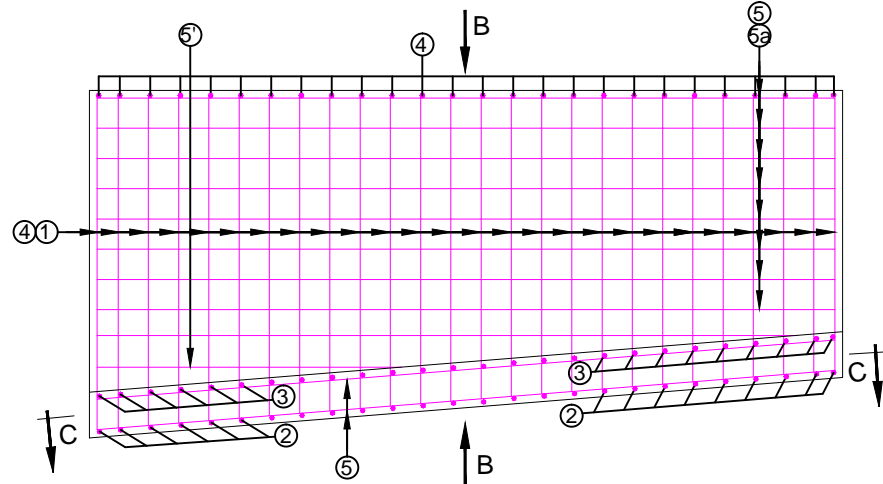
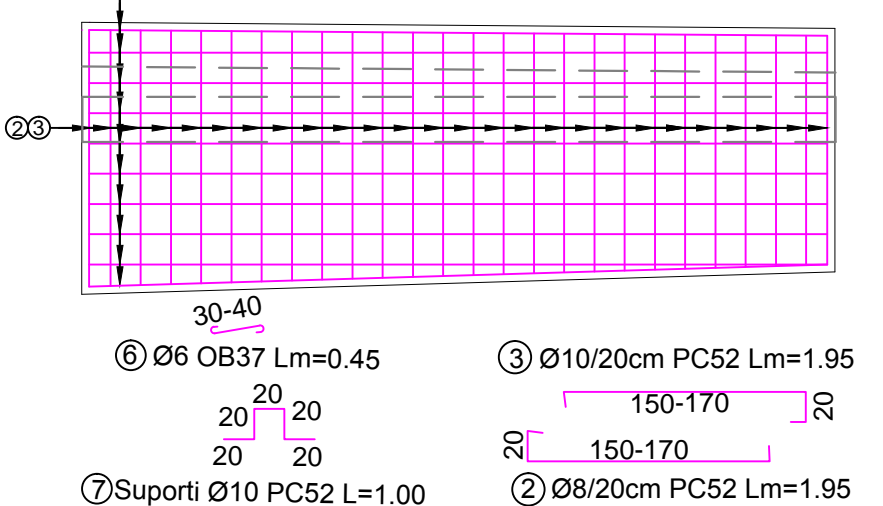


Plan armare zid de sprijin. Tronson 2. Partea stanga si partea dreapta  
scara 1:50

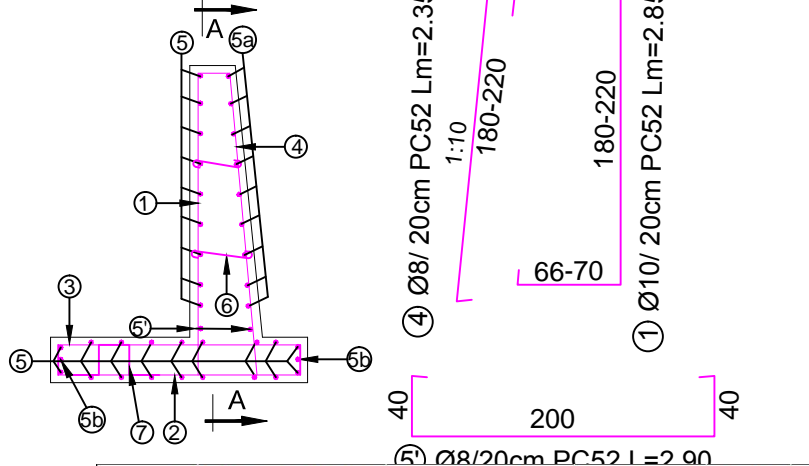
Sectiunea A-A



Sectiunea C-C



Sectiunea B-B



SE VOR RESPECTA IN MOD OBLIGATORIU DE  
CATRE "CONSTRUCTOR" NORMELE SI  
LEGISLATIA DE PROTECTIA MUNCII IN VIGOARE

CLASA DE IMPORTANTA (conf. STAS 10100/0-75) C  
CLASA DE CONSTRUCTIE (conf. P 100-2004) III  
CLASA DE CONSTRUCTIE (conf. HG 766/1997-  
Norme privind stabilirea categoriei de  
importanta a constructiilor) - C

Materiale:

Beton de egalizare: C8/10  
Beton constructie: C25/30  
Armatura: PC52, OB37

ATENTIE !

Executia va incepe numai dupa insusirea  
proiectului de catre executant si  
rezolvarea tuturor neclaritatilor intre  
acesta si proiectant.

EXTRAS ARMATURA PENTRU TRONSONUL 2 DE ZID, DE PE AMBELE PARTI

Marca	Diametrul barei (mm)	Calitate otel	Lungimea (m)	Bucati	Lungimi / Ø		
					Ø6	Ø8	Ø10
1	10	PC52	2,85	52			148,20
2	8	PC52	1,95	52		101,40	
3	10	PC52	1,95	52			101,40
4	8	PC52	2,35	52		122,20	
5	8	PC52	5,40	58		313,20	
5'	8	PC52	2,90	4		11,60	
5a	8	PC52	5,65	20		113,00	
5b	8	PC52	7,60	4		30,40	
6	6	OB37	0,45	24	10,80		
7	10	PC52	1,00	16			16,00
Lungimi totale / Ø					10,80	691,80	265,60
Greutate / ml					0,222	0,395	0,617
Greutate / Ø					2,40	273,26	163,88
Total kg					439,53		
Total general					440,00 kg		

AMENAJAREA PUNCTULUI INTERNATIONAL DE TRECERE A FRONTIEREI DE STAT ROMANO-UCRAINIENE PENTRU PASAGERI SI MARFA IN REGIM DE BAC INTRE LOCALITATILE ISACCEA (ROMANIA) SI ORLIVKA (UCRAINA)		PROIECT CNM183	FAZA PT+DE
BENEFICIAR	SC NAVROM BAC SRL		
PROIECTANT GENERAL	S.C. TPF CPROJECT S.R.L. C.U.I. RO 26985401, O.N.R.C. J40/5420/2010 Str.Elev Stefanescu, nr.6, bl. 463, sc. 1, ap. 23, sector 2, Bucuresti, Romania email: office@tfp.ro		
SEF PROIECT	ing. C. SANDU		ZID DE SPRIJIN. TRONSON 2. PLAN COFRAJ si PLAN ARMARE.
PROIECTAT	ing. B. RACU		
VERIFICAT	ing. A. STOICESCU		
SPECIALITATEA: LUCRARI HIDROTEHNICE		SCARA 1:50	DATA 03.2017