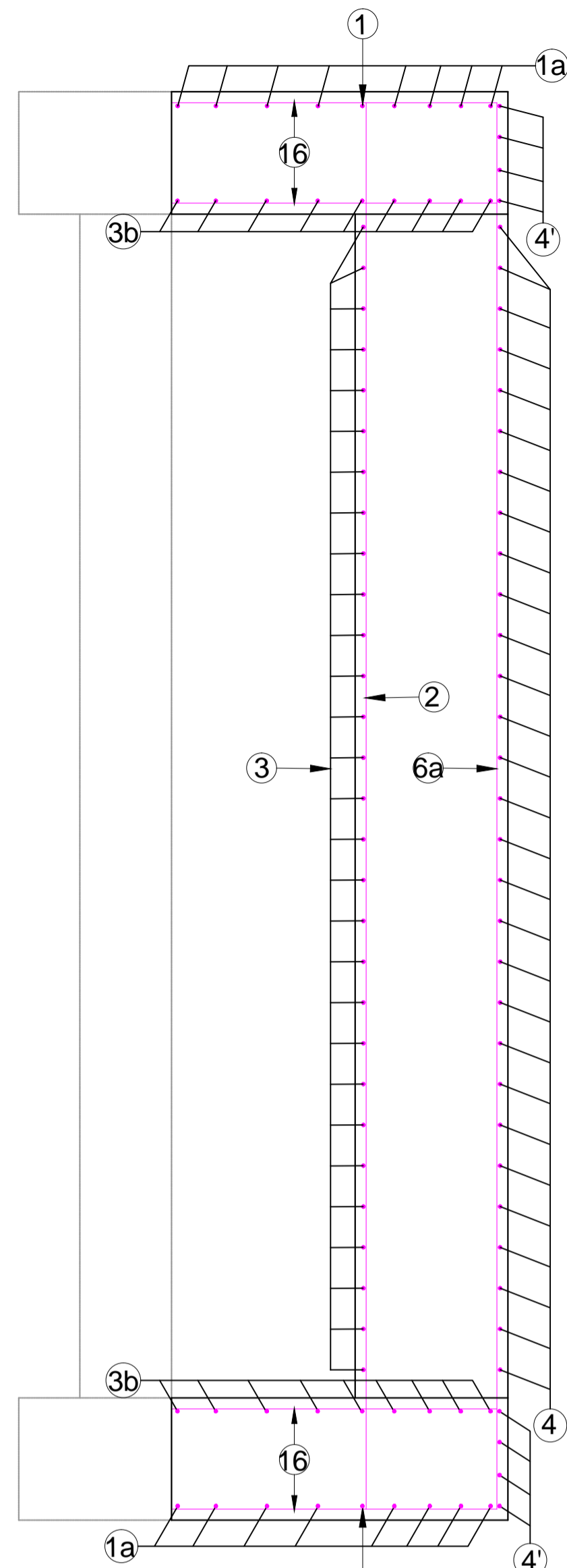
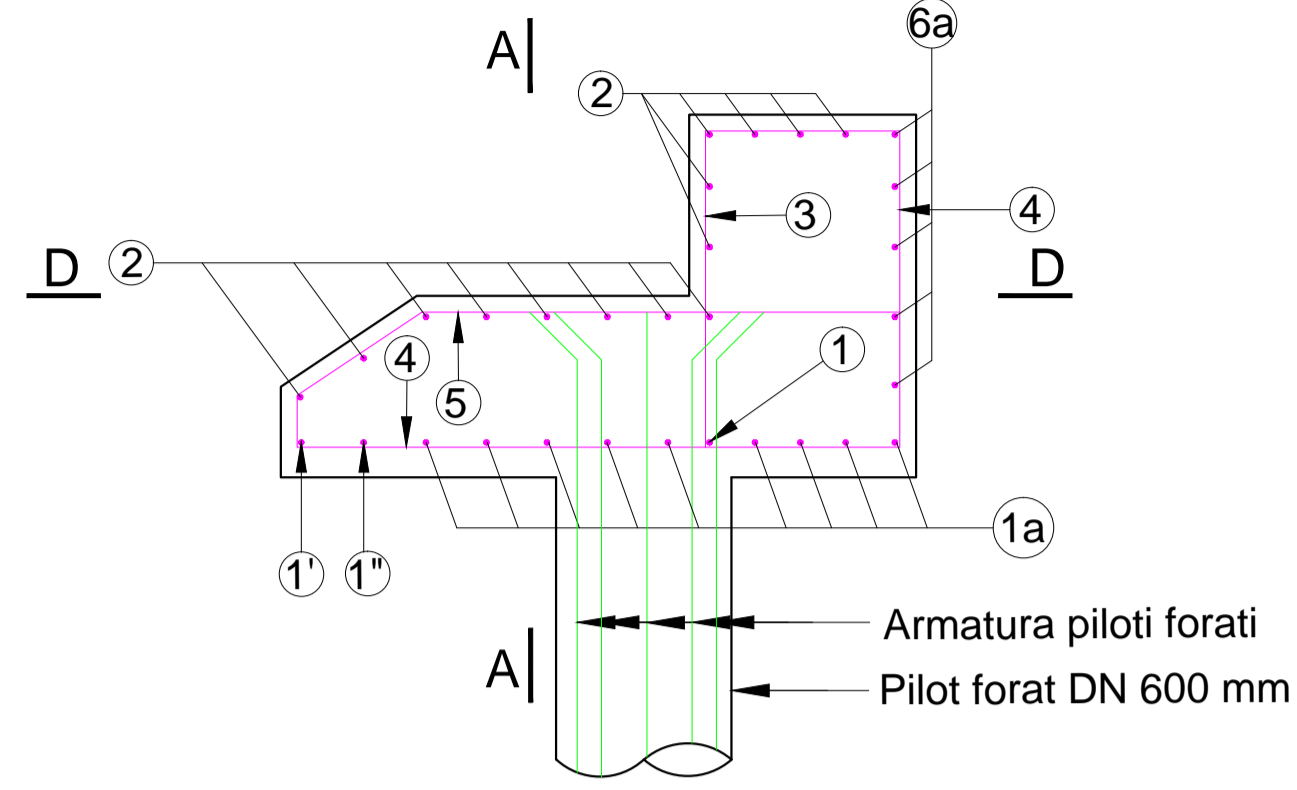


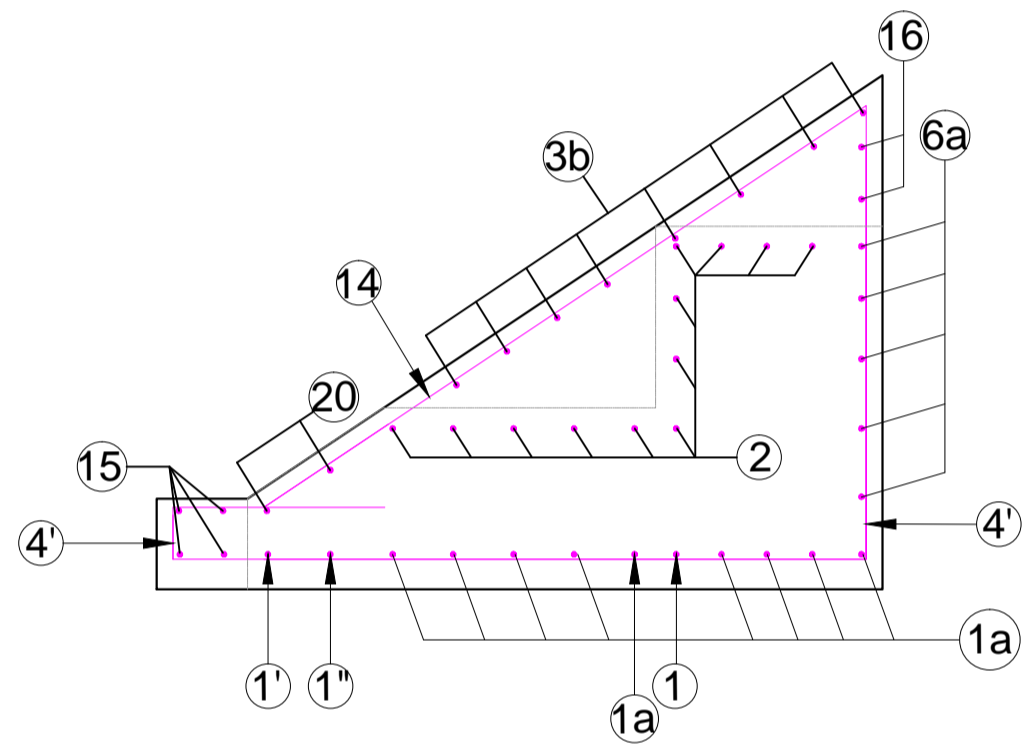
Sectiunea D-D



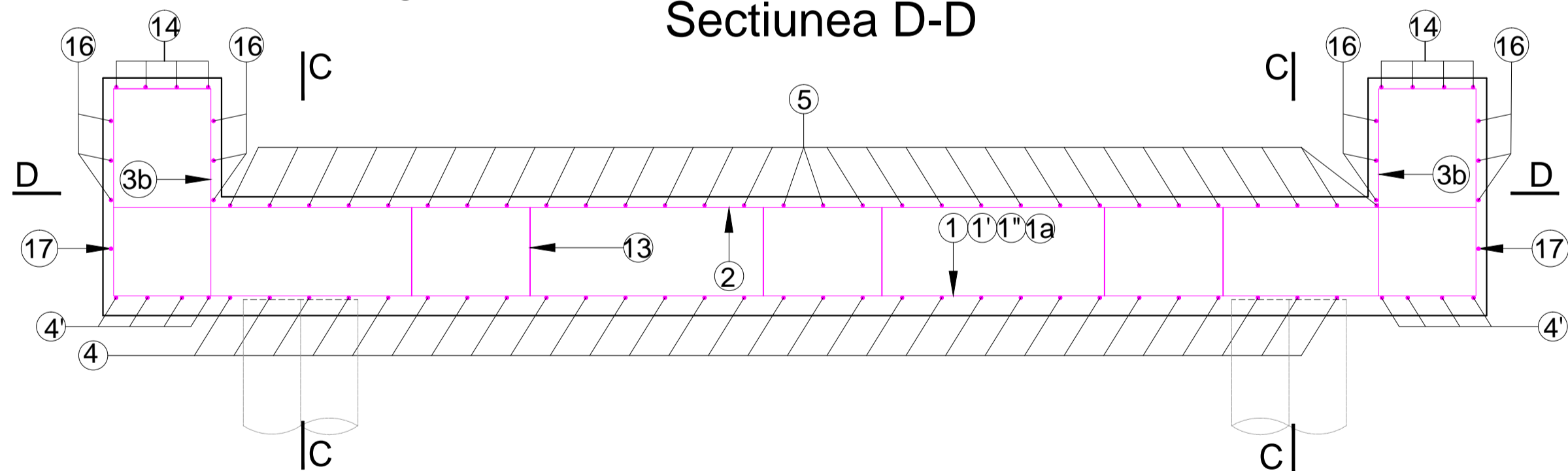
Sectiunea C-C



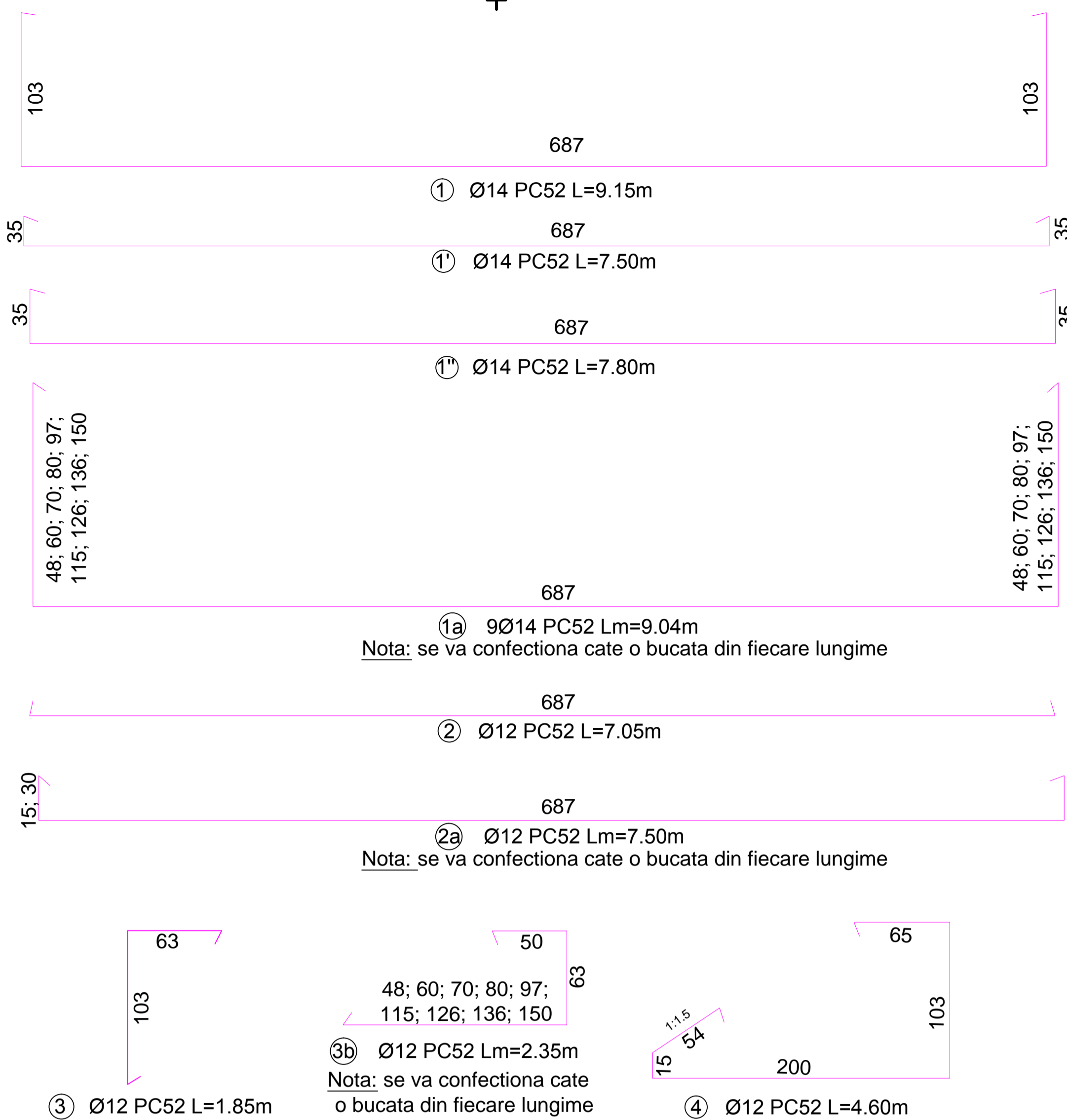
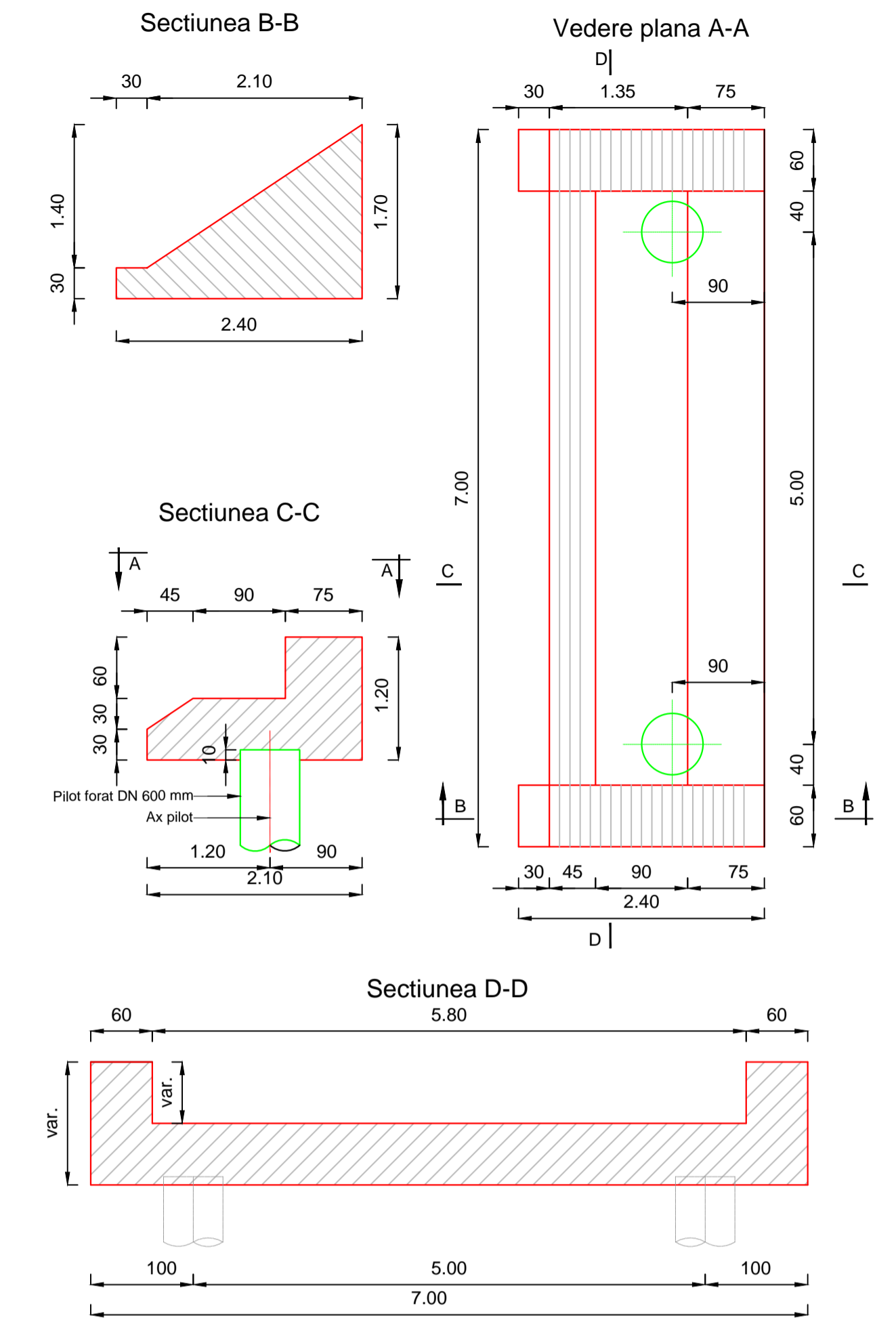
Sectiunea B-B



Sectiunea D-D



ANCASTRAMENT APE MICI. PLAN COFRAJ
scara 1:50



EXTRAS ARMATURA								
Marca	Diametrul barei (mm)	Calitate otel	Lungimea (m)	Bucati	Lungimi / Ø			
					Ø10	Ø12	Ø14	Ø16
1	14	PC52	9,15	1			9,15	
1'	14	PC52	7,50	1			7,50	
1"	14	PC52	7,80	1			7,80	
1a	14	PC53	9,04	9			81,36	
2	12	PC52	7,05	12		84,60		
2a	12	PC52	7,50	2		15,00		
3	12	PC52	1,85	28		51,80		
3b	12	PC52	2,35	18		42,30		
4	12	PC52	4,60	28		128,80		
4'	12	PC52	4,85	8		38,80		
5	12	PC52	2,25	28		63,00		
6a	10	PC52	8,00	5	40,00			
13	16	OB37	2,00	5				10,00
14	10	PC52	2,95	8	23,60			
15	10	PC52	0,90	8	7,20			
16	10	PC52	2,10	32	67,20			
17	10	PC52	3,45	2	6,90			
Lungimi totale / Ø					144,90	424,30	105,81	10,00
Greutate / ml					0,617	0,888	1,208	1,578
Greutate / Ø					89,40	376,78	127,82	15,78
Total kg					609,78			
Total general					610,00 kg			

Materiale:
 Beton de egalizare: C8/10
 Beton constructie: C25/30
 Armatura: PC52, OB37

NOTA:
 Barele marca 1a si 4 se vor monta pe capul pilotilor care se vor ancastra in ancastrament, 10 cm

CLASA DE IMPORTANTA (conf. STAS 10100/0-75) C
 CLASA DE CONSTRUCTIE (conf. P 100-2004) III
 CLASA DE CONSTRUCTIE (conf. HG 766/1997 - Norma privind stabilirea categoriei de importanta a constructiilor) - C

SE VOR RESPECTA IN MOD OBLIGATORIU DE CATRE "CONSTRUCTOR" NORMELE SI LEGISLATIA DE PROTECTIA MUNCII IN VIGOARE

ATENTIE !
 Executia va incepe numai dupa insusirea proiectului de catre executant si rezolvarea tuturor neclaritatilor intre acesta si proiectant.

AMENAJAREA PUNCTULUI INTERNATIONAL DE TRECERE A FRONTIEREI DE STAT ROMANO-UCRAINEAN PENTRU PASAGERI SI MARFA IN REGIM DE BAC INTRE LOCALITATILE ISACCEA (ROMANIA) SI ORLIVKA (UCRAINA)	PROIECT CNM183	FAZA PT-DE
BENEFICIAR	SC NAVROM BAC SRL	
PROIECTANT GENERAL	S.C. TPF CPROJECT S.R.L. CUI: RO 26985401, D.N.R.C. 340/5420/2010 Str.Elev Stefanescu, nr.6, bl. 463, sc. 1, ap. 23, sector 2, Bucuresti, Romania email: office@tpro	
SEF PROIECT	ing. C. SANDU	
PROIECTAT	ing. B. RACU	
VERIFICAT	ing. A. STOICESCU	
SPECIALITATEA: LUCRARI HIDROTEHNICE	SCARA 1:25;1:50	CNM183-PTh+DE-LCH-ANC-02
		DATA 03.2017