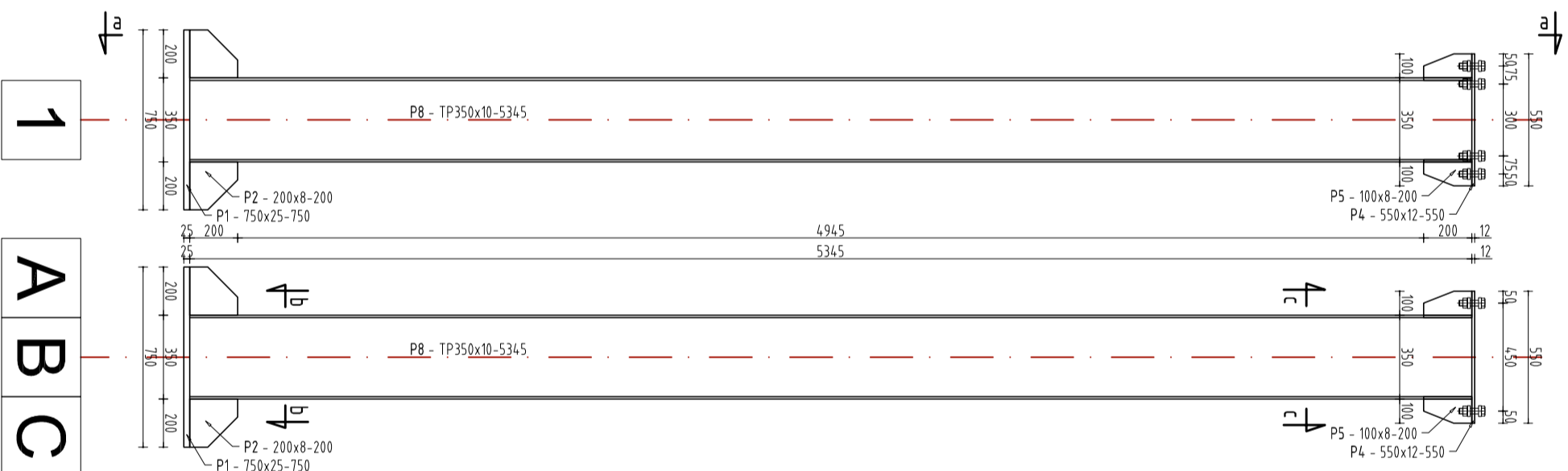


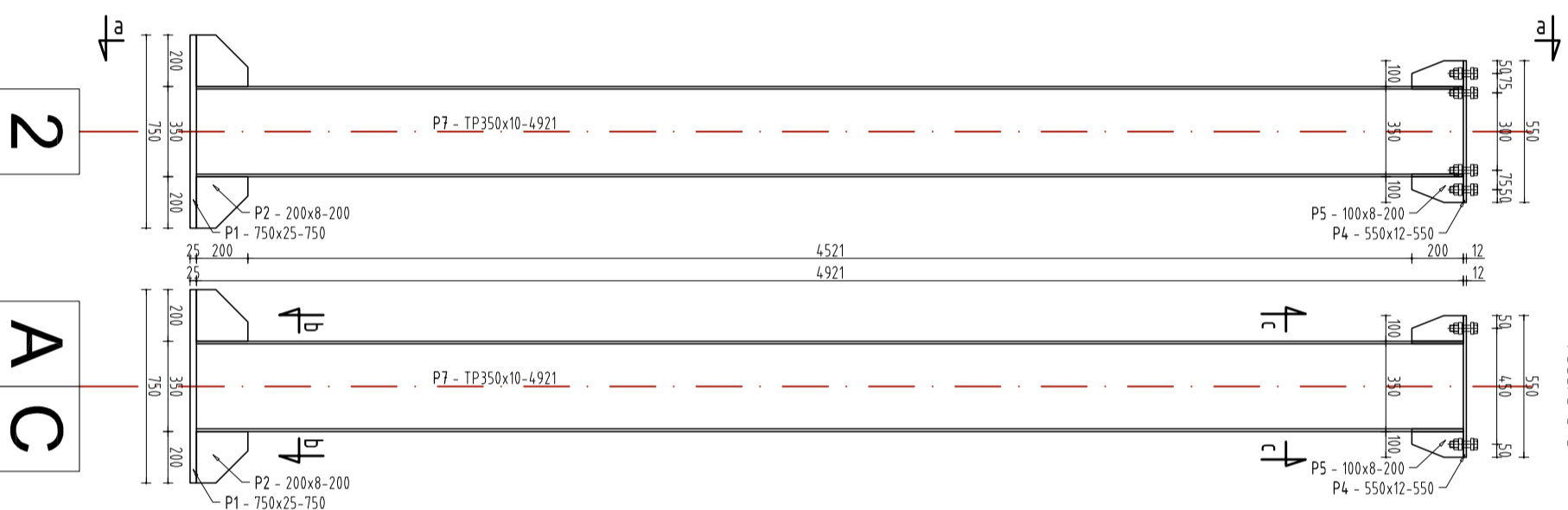
S4 - TP-350x10

Vedere a-a



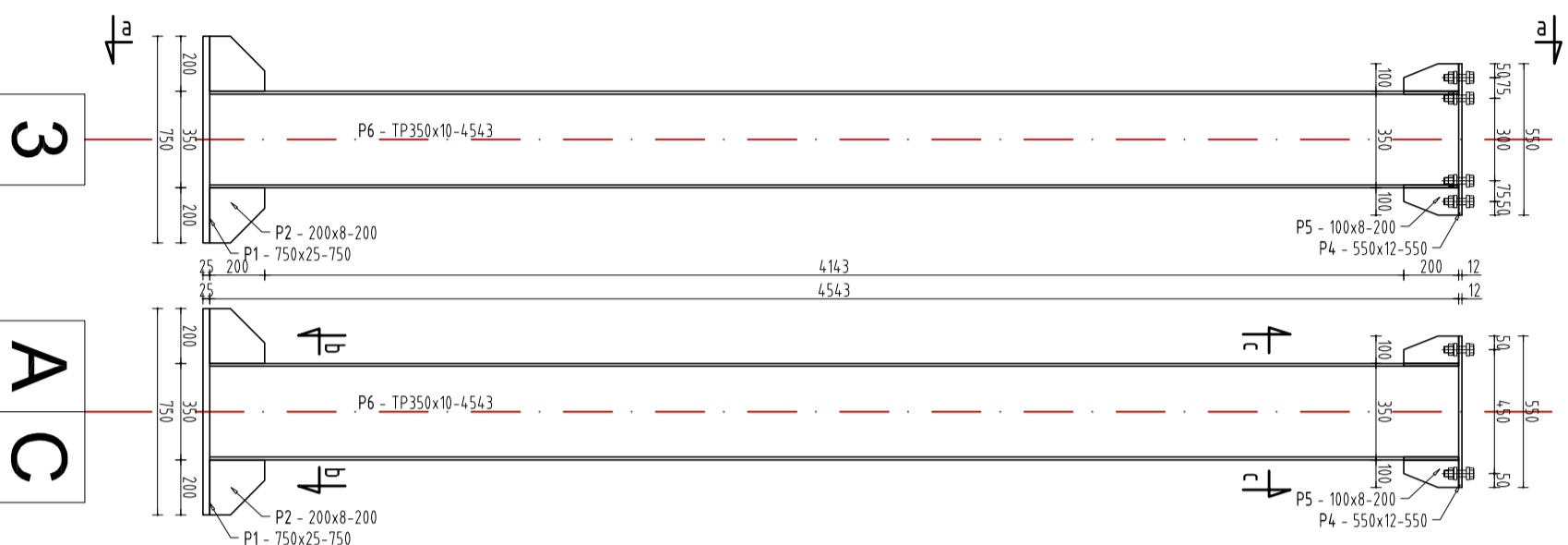
S3 - TP-350x10

Vedere a-a



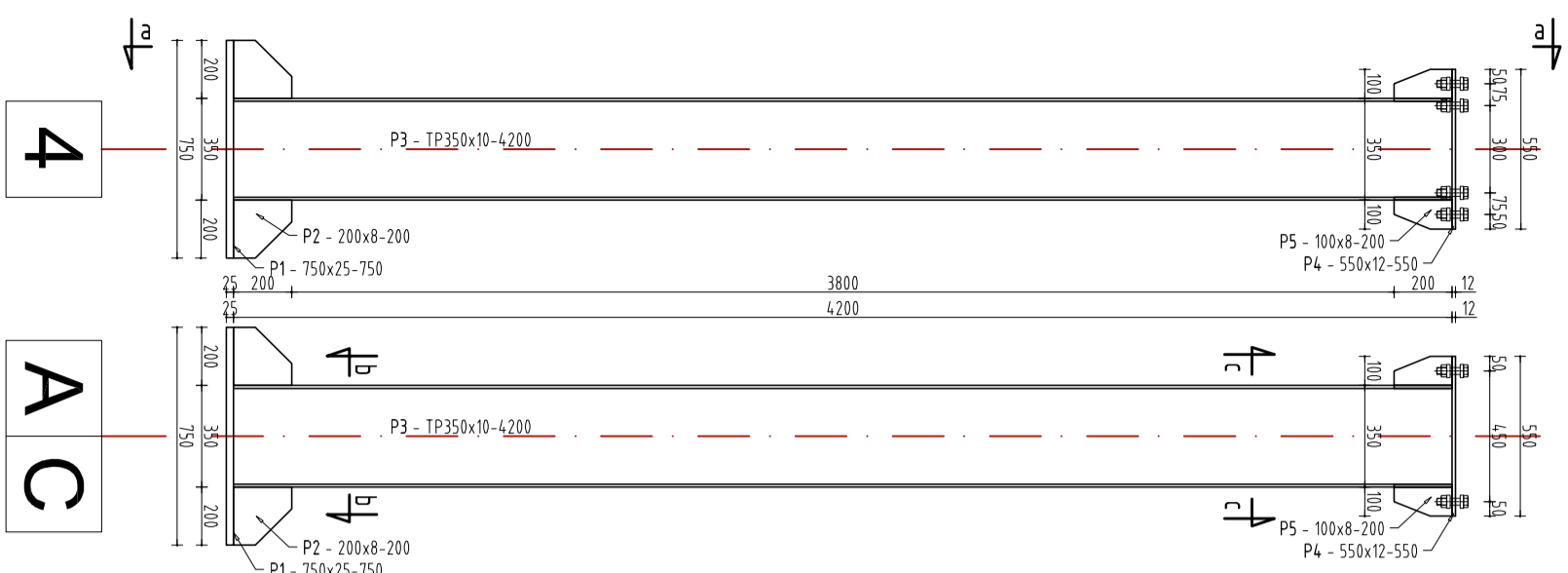
S2 - TP-350x10

Vedere a-a

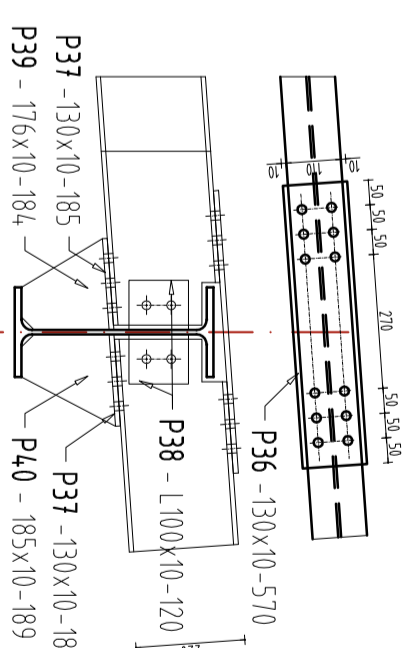


S1 - TP-350x10

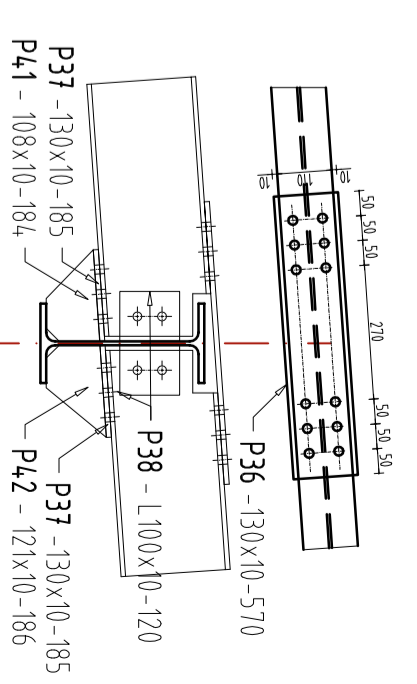
Vedere a-a



Prindere grinda IPE220-grinda IPE400



Prindere grinda IPE220-grinda IPE330

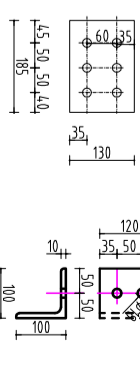
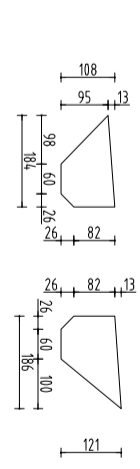


P39 - 176x10-184 P40 - 185x10-189

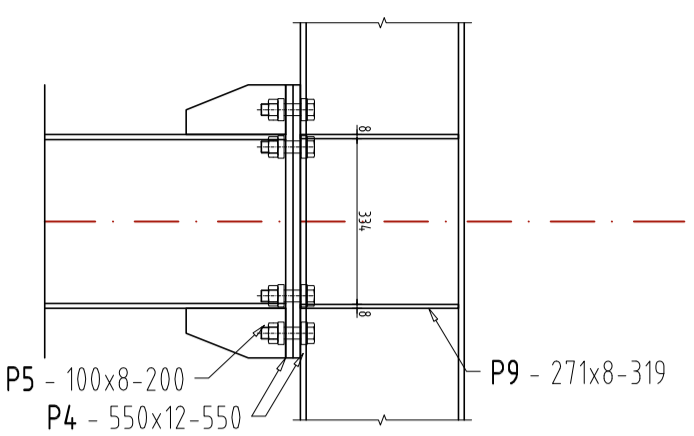
P36 - 130x10-570

P41 - 108x10-184 P42 - 121x10-186

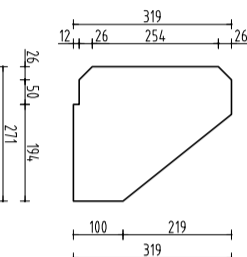
P37 - 130x10-185



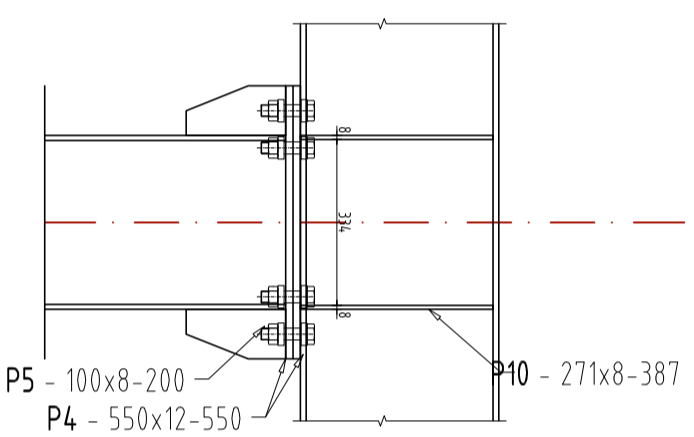
Prindere grinda IPE330-stalp



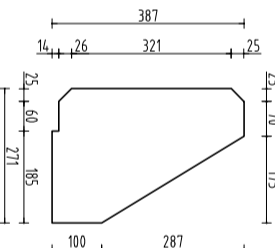
P9 - 271x8-319



Prindere grinda IPE400-stalp



P10 - 271x8-387



BENEFICIAR		SC NAVROM BAC SRL	
PROIECTANT GENERAL		S.C. TPF CPROIECT SRL.	
DESEINAT		ing. D. ANDRIES	
PROIECTAT		ing. D. ANDRIES	
SPECIALITATEA: REZISTENTA		OBJECT 12 - COPERTINA PUNCT DE CONTROL STALPLI DETALII PRINDERE	
PROIECT		CNM183-PT+DE-REZ-0812-04	
FAZA PT+DE		DATA 03.2017	