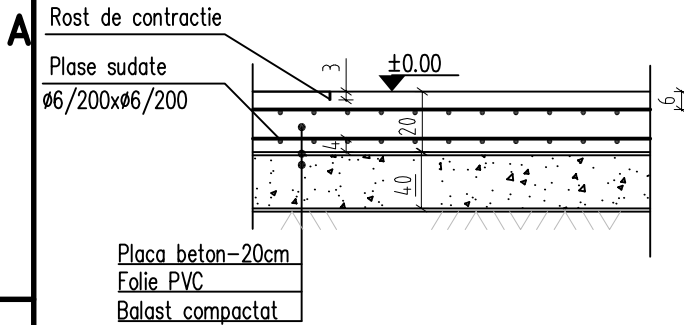
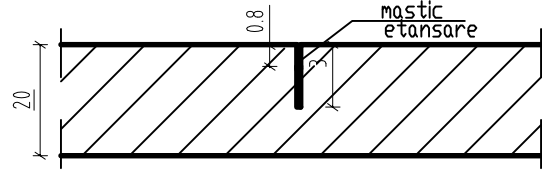


## Detaliu amplasare plase sudate

ø6/200xø6/200



## UMPLEREA ROSTURILOR DE CONTRACTIE



\* Taierea rosturilor de 3cm se va realiza la 24 ore dupa turnarea betonului. Umplerea rostului se va face cu mastic (8mm la partea superioara) duritate SHORE 40-50 (confirmata cu certificat de calitate) se va realiza dupa 28 de zile.



\* Suprafetele de placa despartite de rosturi vor fi mai mici de 40mp.

\* Compactarea straturilor de sub pardoseala se va face pana la obtinerea gradului proctor 95%.

Cladirile de tip container se vor funda pe un radier de beton armat de 20cm grosime asezat pe un strat de 40cm de balast compactat. Dimensiunea in plan a radiatorului va fi cu 1.00m mai mare decat a cladirii. Cota +0.00 reprezinta cota platformei rutiere finite.

OBIECT	CLADIRE	DIMENSIUNI CLADIRE	DIMENSIUNI RADIER
OBIECT 1	CLADIRE ADMINISTRATIVA	11,94 x 26,40	12,94 x 27,40
OBIECT 2	CAMERE CARANTINA	7,20 x 6,00	8,20 x 7,00
OBIECT 3	SALA ASTEPTARE	7,20 x 6,00	8,20 x 7,00
OBIECT 4	CONTROL AMANUNTIT MICROBUZE SI MASINI MICI	4,80 x 6,00	5,80 x 7,00
OBIECT 5	APARTAMENTE AZILANTI	6,00 x 14,40	7,00 x 15,40
OBIECT 6	GRUPURI SANITARE	2,40 x 6,00	3,40 x 7,00
OBIECT 7	SPATIU COMERCIAL	6,00 x 7,20	7,00 x 8,20
OBIECT 8	CABINA CONTROL	2,40 x 6,00	3,40 x 7,00
	CABINA PAZA	1,50 x 2,40	2,50 x 3,40
OBIECT 9	MAGAZIE	12,00 x 19,20	13,00 x 20,20
OBIECT 10	PADOC CAINI	2,40 x 6,00	3,40 x 7,00

Incadrare conform P100/1-2013 Cod de proiectare seismica:  
Clasa „I” de importanta  
Amplasament seismic:  $T_c=0.7\text{sec}$ ;  $a_g=0.25g$

AMENAJAREA PUNCTULUI INTERNATIONAL DE TRECERE A FRONTIEREI DE STAT ROMANO-UCRAINIENE PENTRU PASAGERI SI MARFA IN REGIM DE BAC INTRE LOCALITATILE ISACCEA (ROMANIA) SI ORLIVKA (UCRAINA)		PROIECT CNM183	FAZA PT+DE
BENEFICIAR	 <b>SC NAVROM BAC SRL</b>		
PROIECTANT GENERAL	 <b>S.C. TPF CPROJECT S.R.L.</b> C.U.I. RO 26985401, O.N.R.C. J40/5420/2010 Str.Elev Stefanescu, nr.6, bl. 463, sc. 1, ap. 23, sector 2, Bucuresti, Romania email: office@tfp.ro		
SEF PROIECT	ing. C. SANDU	OBIECT 1 ÷ OBIECT 10 DETALII FUNDATII	
DESENAT	ing. D. ANDRIES		
PROIECTAT	ing. D. ANDRIES	SCARA 1:50;1:25	CNM183-PTh+DE-REZ-OB1÷10-01 DATA 03.2017
SPECIALITATEA: REZISTENTA			