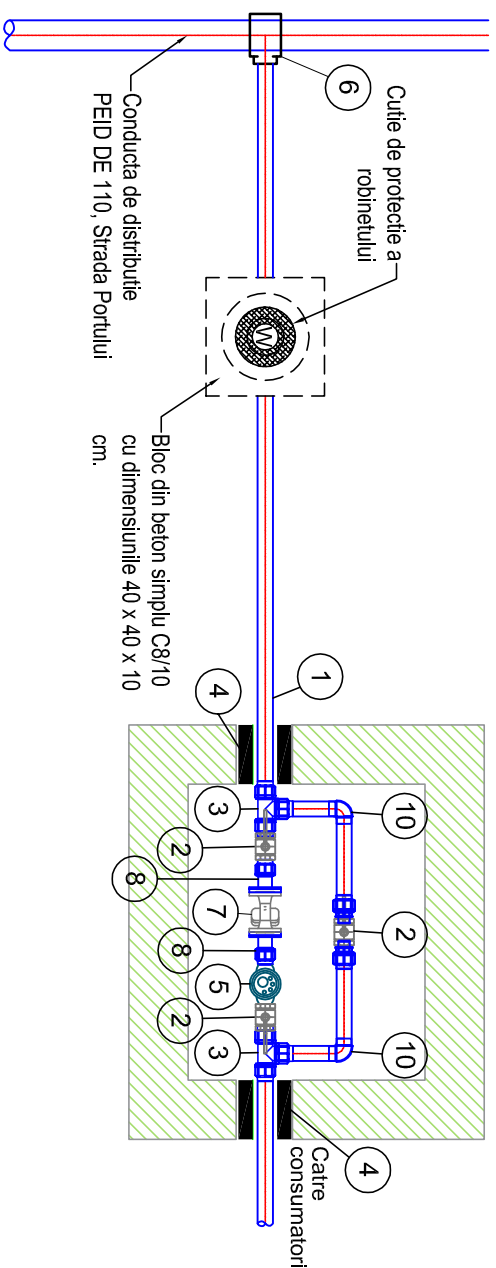
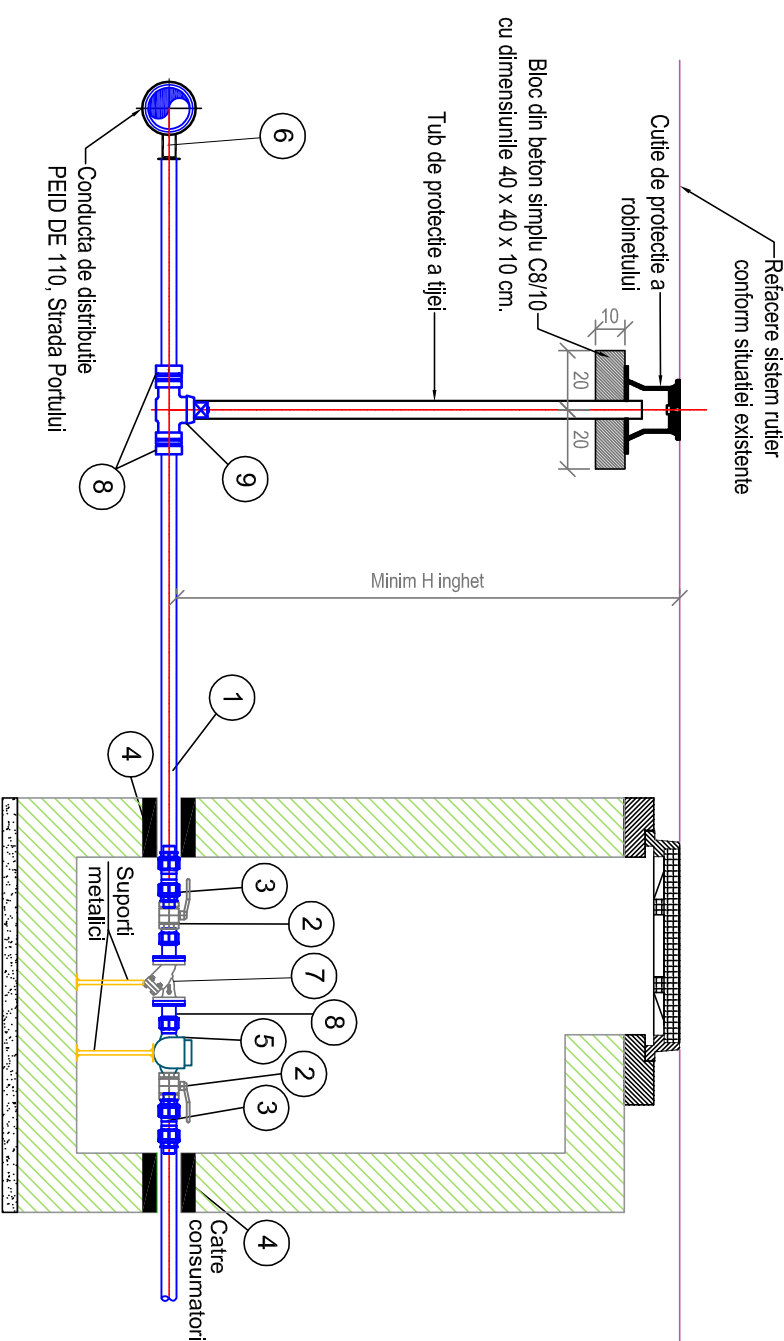


CAMIN DE BRANSAMENT - INSTALATII HDROMECHANICE
SCARA 1:25

VEDERE IN PLAN



SECTIUNE



Poz.	Denumirea piesei	Diam.
1	Conducta din PEID, PE100, PN10, SDR 17	50 mm
2	Robinet de concesie cu bila	50 mm
3	Teu Racord compresione din PEID	50 / 50 mm
4	Piesa de trecere prin peretii caminului	50 mm
5	Contor de apa rece multijet 420 PC, pre-echipat pt. transmitere la distanta	32 mm
6	Teu redus de bransament din PEID, PE 100, SDR 17	110/50 mm
7	Filtru "Y"	50 mm
8	Racord compresione din PEID	50 mm
9	Robinet de bransare din PEID PN10 montat ingropat cu tija de manevra si cutie de protectie	50 mm
10	Cot la 90 gr. compresione din PEID	50 mm

NOTA :

Materialul din jurul conductei de bransament, va fi nisip sau material sortat, compactat conform caietelor de sarcini si recomandarilor producatorului.
Acoperirea conductei se va face manual.
Straturile succesive de umplutura nu vor depasi 200 mm grosime.
Gradul de compactare a umpluturilor este functie de cerintele producatorului.
Zona afectata de sapaturi se va reface, functie de natura terenului existent, prin aducere la starea initiala.
Toate refacerile vor fi executate conform legislatiei in vigoare.
Capacul din material compozit incastat in placa de beton va fi de clasa D 400.
Caminul de bransament se va executa conform plansei de armare cu dimensiunile interioare 1,00 x 0,80 x 1,65 m.
CLASA DE IMPORTANTANTA (conf: STAS 10100/0-75) C
CLASA DE CONSTRUCTIE (conf: P 100-2004) III
CLASA DE CONSTRUCTIE (conf: HG 766/1997- Norme privind stabilirea categoriei de importanta a constructiilor) - C

SE VOR RESPECTA IN MOD OBLIGATORIU DE CATRE "CONSTRUCTOR" NORMELE SI LEGISLATIA DE PROTECTIA MUNCI IN VIGOARE

BENEFICIAR		SC NAVROM BAC SRL	
PROIECTANT GENERAL		S.C. TPF CPROJECT S.R.L.	
SEE PROIECT		ing. C. SANDU	
PROIECTAT		ing. A. SEBE	
VERIFICAT		ing. A. STOICESCU	
SPECIALITATEA: RELETE DE APA-CANAL		SCARA 1:25	
AMENAJAREA PUNCTULUI INTERNATIONAL DE TRECERE A FRONTIEREI DE STAT ROMANO-UCRANIENE PENTRU PASAGERI SI MARFA IN REGIM DE BAC INTRE LOCALITATILE ISACCEA (ROMANIA) SI ORLIVKA (UCRAMANA)		PROIECT CNM183	FAZA PTh+DE
CUI. RO 26985401, ONR.C. J40/5420/2010 Str: Elev Stefanescu, nr.6, bl. 463, sc. 1, ap. 23, sector 2, Bucuresti, Romania email: office@tffpro		RELETE DE APA-CANAL CAMIN DE BRANSAMENT-INSTALATII HDROMECHANICE	
DATA 03.2017		CNM183-PTh+DE-AC-DE-04	