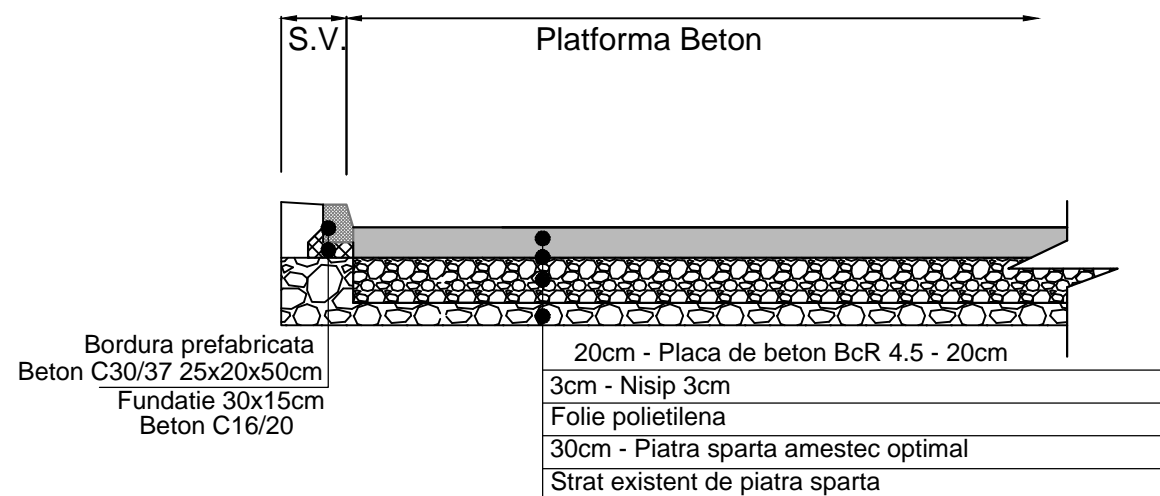


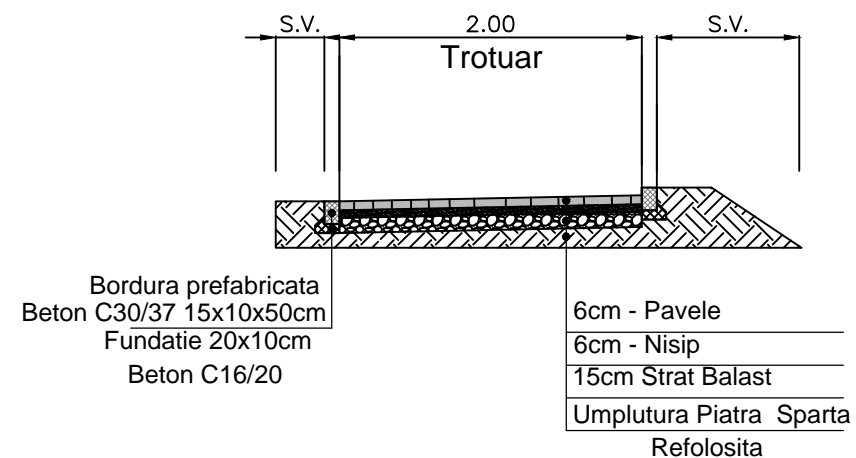
Profil Transversal TIP 1


Se aplica pe zona platformei de beton



Profil Transversal TIP 2

Se aplica pe zona trotuarului pietonal



AMENAJAREA PUNCTULUI INTERNATIONAL DE TRECERE A FRONTIEREI DE STAT ROMANO-UCRAINIENE PENTRU PASAGERI SI MARFA IN REGIM DE BAC INTRE LOCALITATILE ISACCEA (ROMANIA) SI ORLIVKA (UCRAINA)		PROIECT CNM183	FAZA PT+DE
BENEFICIAR	 SC NAVROM BAC SRL		
PROIECTANT GENERAL	 S.C. TPF CPROJECT S.R.L. C.U.I. RO 26985401, O.N.R.C. J40/5420/2010 Str.Elev Stefanescu, nr.6, bl. 463, sc. 1, ap. 23, sector 2, Bucuresti, Romania email: office@tfp.ro		
SEF PROIECT	ing. C. SANDU	PROFILE TRANSVERSALE TIP SI DETALII	
PROIECTAT	ing. GEORGE STANICA		
VERIFICAT	ing. B. RACU	SCARA 1:50	DATA 03.2017
SPECIALITATEA: LUCRARI DE DRUMURI SI PLATFORME		CNM183-PTh+DE-DR-PTD-20	