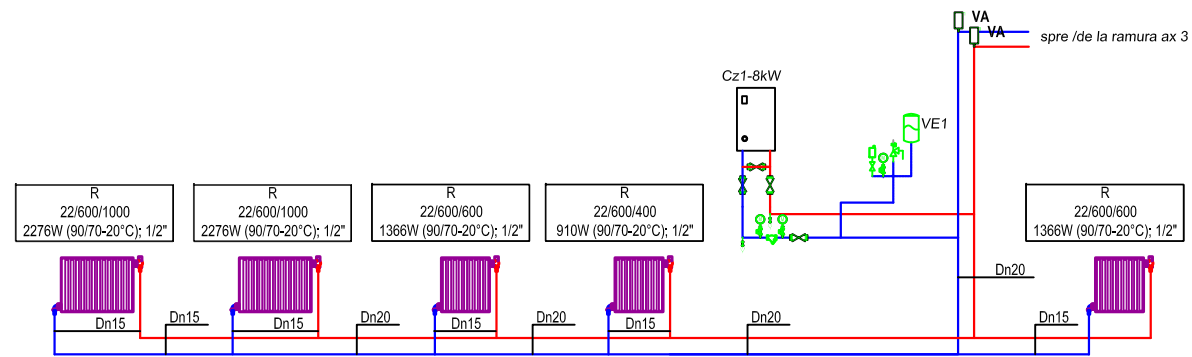
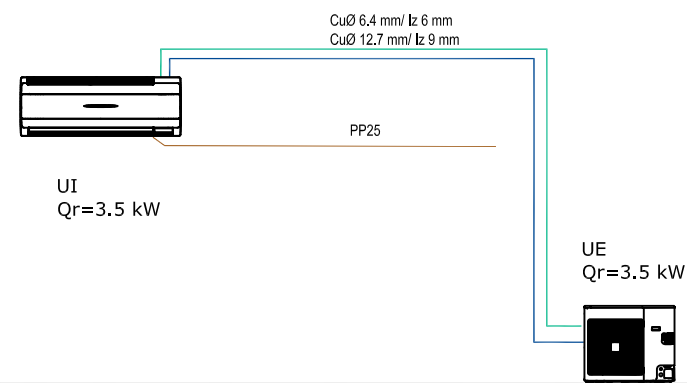


SISTEM INCALZIRE SPATIU COMERCIAL



LEGENDA:	
	Conducta retur circuit incalzire, temperatura agent 60°C, izolata cu vata minerala caserata avand grosime de 50 mm
	Conducta tur circuit incalzire, temperatura agent 60°C, izolata cu vata minerala caserata avand grosime de 50 mm
FITINGURI:	
	Robinet de inchidere de diametru conductei pe care se monteaza.
	Robinet de reglaj cu priza de presiune.
	Ventil de aerisire automat.
ECHIPAMENTE:	
	Radiator din otel cu functionare apa calda 80/60 OC; avand dimensiunile lungime 800 mm, inaltime 600 mm; adancime 104 mm Tip radiator 22/600/800 complet echipat si accesortzat cu : - robinet cu cap termostatic tur, - robinet retur, - ventil manual aerisire, - dop - sisteme de prindere si susinere in perete
CT	Microcentrala electrica, cu urmatoarele caracteristici: - Puterea termica 80/60°C: 8 kW;

SISTEM CLIMATIZARE SPATIU COMERCIAL



LEGENDA	
	UI1
	UE1
<p>Aparat aer conditionat sistem MONOSPLIT, cu o unitate exterioara (U.E.) si o unitate interioara montata pe perete (U.I.), avand urmatoarele caracteristici:</p> <ul style="list-style-type: none"> -capacitate de racire:12000 BTU/h; -dimensiuni unitate interioara : 74x25x21 cm. -dimensiuni unitate exterioara: 76x26x54 cm. -debit de aer:420mc/h. -putere absorbita racire:1340W. -alimentare electrica:230/1/50 V/Ph/Hz. -agent frigorific-R-410A. <p>Echilat cu:</p> <ul style="list-style-type: none"> -elemente de prindere si susinere; -telecomanda fara fir-in infraros; -cablu electric de alimentare. 	

AMENAJAREA PUNCTULUI INTERNATIONAL DE TRECERE A FRONTIEREI DE STAT ROMANO-UCRAINIENE PENTRU PASAGERI SI MARFA IN REGIM DE BAC INTRE LOCALITATILE ISACCEA (ROMANIA) SI ORLIVKA (UCRAINA)		PROIECT CNM183	FAZA PT+DE
BENEFICIAR	SC NAVROM BAC SRL		
PROIECTANT GENERAL	S.C. TPF CPROJECT S.R.L. C.U.I. RO 26985401, O.N.R.C. J40/5420/2010 Str.Elev Stefanescu, nr.6, bl. 463, sc. 1, ap. 23, sector 2, Bucuresti, Romania email: office@tff.ro		
SEF PROIECT	ing. C. SANDU		
PROIECTAT		SCHEMA TEHNOLOGICA INCALZIRE, CLIMATIZARE SPATIU COMERCIAL	
VERIFICAT			
SPECIALITATEA: INSTALATII TERMICE		SCARA %	DATA 03.2017
			CNM183-PT+DE-IT-09-01