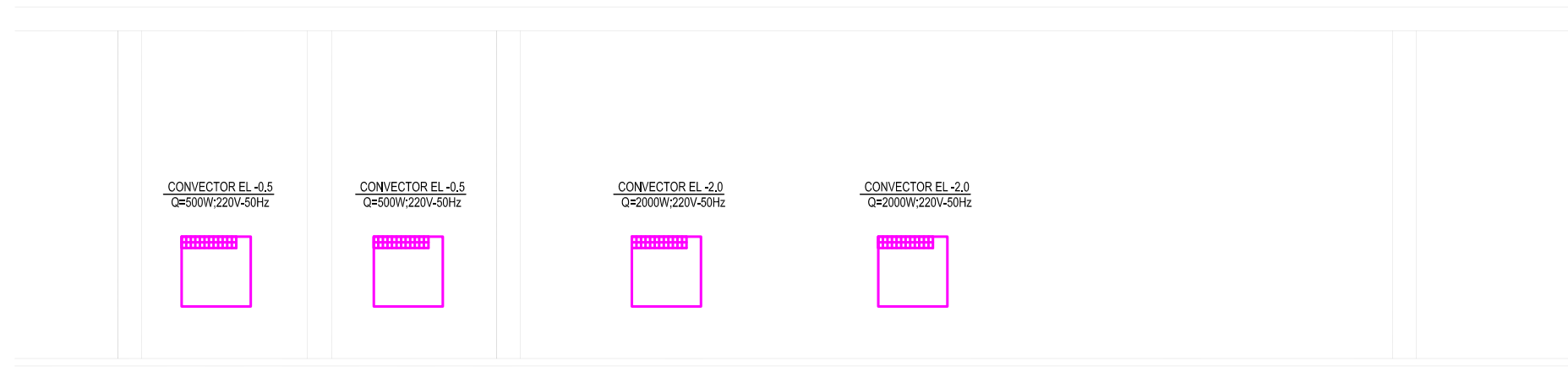
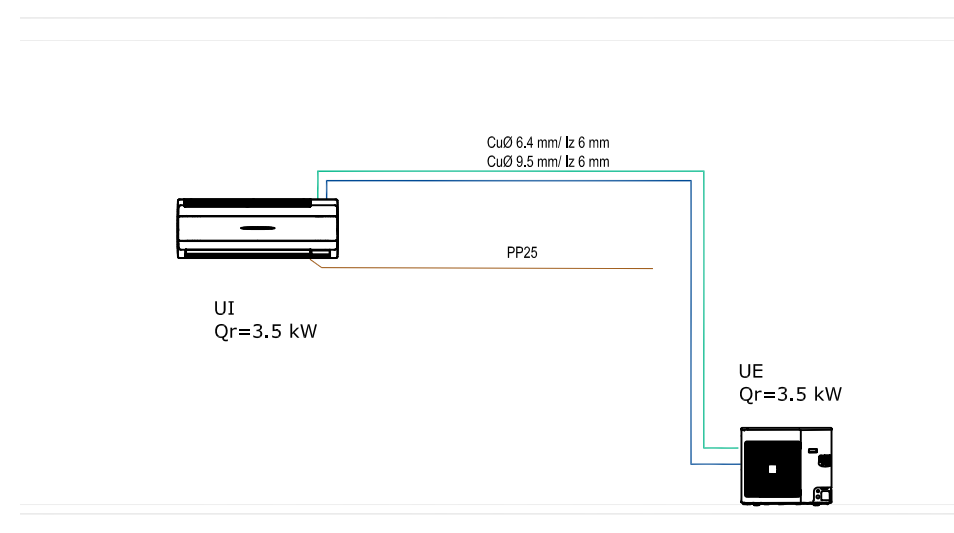


### SISTEM INCALZIRE SALA ASTEPTARE



LEGENDA																			
<p>CONVECTOR EL -0,5 Q=500W;220V-50Hz</p>	<p>Convector electric de perete pentru incalzire directa</p> <ul style="list-style-type: none"> <li>-intrerupator pornit oprit;</li> <li>-reglare automată a temperaturii camerei în intervalul 5 – 30 °C prin intermediul termostatului încorporat;</li> <li>-termostat de siguranta;</li> <li>-tensiune de alimentare 230V / 50Hz</li> <li>-putere utila 500W</li> <li>-montaj mural;</li> <li>- Interconectare cu un termostat de ambient simplu sau programabil;</li> <li>- protecție la supraîncălzire;</li> <li>- protecție antiînghet;</li> <li>-funcționare silențioasă;</li> <li>- randament 100%;</li> <li>- realizat cu clasa de protecție IP 24</li> <li>-dimensiuni: LxH=0.45 x 0.1 x 0.37m</li> <li>- greutate: 3.8kg</li> </ul>																		
<p>CONVECTOR EL 0,5/1,0/1,5/2,0</p>	<table border="1"> <thead> <tr> <th>Tip</th> <th>Dimensiuni H [mm] D[mm] L[mm]</th> <th>Greutate</th> </tr> </thead> <tbody> <tr> <td>0,5 kW</td> <td>450 x 100 x 370</td> <td>3,8</td> </tr> <tr> <td>1,0 kW</td> <td>450 x 100 x 445</td> <td>4,4</td> </tr> <tr> <td>1,5 kW</td> <td>450 x 100 x 590</td> <td>5,7</td> </tr> <tr> <td>2,0 kW</td> <td>450 x 100 x 740</td> <td>6,8</td> </tr> <tr> <td>2,5 kW</td> <td>450 x 100 x 890</td> <td>8,1</td> </tr> </tbody> </table>	Tip	Dimensiuni H [mm] D[mm] L[mm]	Greutate	0,5 kW	450 x 100 x 370	3,8	1,0 kW	450 x 100 x 445	4,4	1,5 kW	450 x 100 x 590	5,7	2,0 kW	450 x 100 x 740	6,8	2,5 kW	450 x 100 x 890	8,1
Tip	Dimensiuni H [mm] D[mm] L[mm]	Greutate																	
0,5 kW	450 x 100 x 370	3,8																	
1,0 kW	450 x 100 x 445	4,4																	
1,5 kW	450 x 100 x 590	5,7																	
2,0 kW	450 x 100 x 740	6,8																	
2,5 kW	450 x 100 x 890	8,1																	

### SISTEM CLIMATIZARE SALA ASTEPTARE



LEGENDA	
<p>UI1</p>	<p>Aparat aer conditionat sistem MONOSPLIT, cu o unitate exterioara (U.E.) si o unitate interioara montata pe perete (U.I.),avand urmatoarele caracteristici:</p> <ul style="list-style-type: none"> <li>-capacitate de racire:12000 BTU/h;</li> <li>-dimensiuni unitate Interioara : 74x25x21 cm.</li> <li>-dimensiuni unitate exterioara: 76x26x54 cm.</li> <li>-debit de aer:420m<sup>3</sup>/h.</li> <li>-putere absorbita racire:1340W.</li> <li>-alimentare electrica:230/1/50 V/Ph/Hz.</li> <li>-agent frigorific-R-410A.</li> </ul> <p>Echilat cu:</p> <ul style="list-style-type: none"> <li>-elemente de prindere si susținere;</li> <li>-telecomanda fara fir-4n infraros;</li> <li>-cablu electric de alimentare.</li> </ul>
<p>UE1</p>	

AMENAJAREA PUNCTULUI INTERNATIONAL DE TRECERE A FRONTIEREI DE STAT ROMANO-UCRAINIENE PENTRU PASAGERI SI MARFA IN REGIM DE BAC INTRE LOCALITATILE ISACCEA (ROMANIA) SI ORLIVKA (UCRAINA)		PROIECT CNM183	FAZA PT+DE
BENEFICIAR	SC NAVROM BAC SRL		
PROIECTANT GENERAL	S.C. TPF CPROJECT S.R.L. C.U.I. RO 26985401, O.N.R.C. J40/5420/2010 Str.Elev Stefanescu, nr.6, bl. 463, sc. 1, ap. 23, sector 2, Bucuresti, Romania email: office@tfp.ro		
SEF PROIECT	ing. C. SANDU		
PROIECTAT		SCHEMA TEHNOLOGICA INCALZIRE, CLIMATIZARE SALA DE ASTEPTARE	
VERIFICAT		SCARA %	
SPECIALITATEA: INSTALATII TERMICE			DATA 03.2017
			CNM183-PTh+DE-IT-03-01