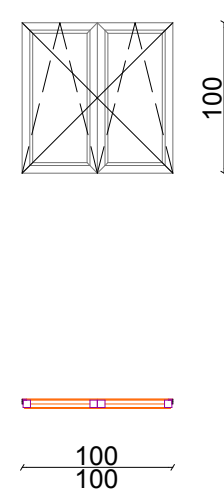
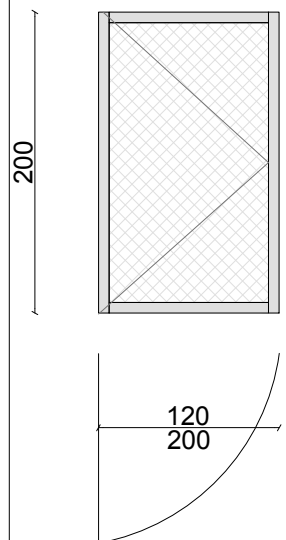
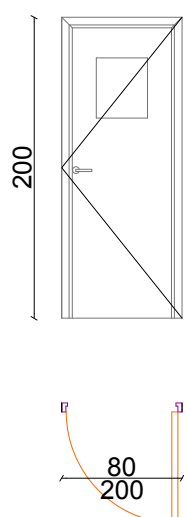


COD TAMPLARIE	SENS DESCHIDERE		NR.BUCATI	DIMENSIUNE GOL	SUPRAFATA /BUCATA:	SUPRAFATA TOTALA:
	ST.	DR.				
F 01	ST.		4	1.00x1.00 m	1.00 m ²	4.00 m ²
	DR.					
 <p>Fereastra exterioara tamplarie PVC - 5 camere cu rupere de punte termica geam termoizolant LOW-E cu doua ochiuri mobile deschidere conform desen</p>						

COD TAMPLARIE	SENS DESCHIDERE		NR.BUCATI	DIMENSIUNE GOL	SUPRAFATA /BUCATA:	SUPRAFATA TOTALA:
	ST.	DR.				
UE 01	ST.		-	2.00x1.20 m	2.40 m ²	2.40 m ²
	DR.		1			
 <p>Usa exterioara din plasa de sarma pe structura metalica usa simpla un canat</p>						

COD TAMPLARIE	SENS DESCHIDERE		NR.BUCATI	DIMENSIUNE GOL	SUPRAFATA /BUCATA:	SUPRAFATA TOTALA:
	ST.	DR.				
UI 01	ST.		2	2.00x0.80 m	1.60 m ²	6.40 m ²
	DR.		2			
 <p>Usa exterioara tamplarie PVC geam termoizolant sticla clara usa simpla un canat</p>						

AMENAJAREA PUNCTULUI INTERNATIONAL DE TRECERE A FRONTIEREI DE STAT ROMANO-UCRAINIENE PENTRU PASAGERI SI MARFA IN REGIM DE BAC INTRE LOCALITATILE ISACCEA (ROMANIA) SI ORLIVKA (UCRAINA)				PROIECT CNM183	FAZA PT+DE
BENEFICIAR	 SC NAVROM BAC SRL				
PROIECTANT GENERAL	 S.C. TPF CPROJECT S.R.L. C.U.I. RO 26985401, O.N.R.C. J40/5420/2010 Str.Elev Stefanescu, nr.6, bl. 463, sc. 1, ap. 23, sector 2, Bucuresti, Romania email: office@tffp.ro				
SEF PROIECT	ing. C. SANDU	OBIECTUL 10			
PROIECTAT	arh. COSMIN BRUMA	TABLOU TAMPLARIE			
VERIFICAT	arh. IOANA SINCA	SCARA 1:50	CNM183-PTH+DE-ARH-TT-10	DATA 03.2017	
SPECIALITATEA: ARHITECTURA					