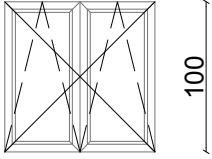
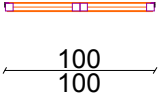
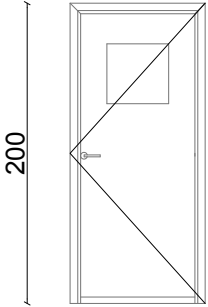
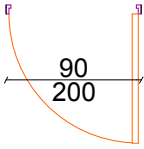




COD TAMPLARIE	SENS DESCHIDERE	NR.BUCATI	DIMENSIUNE GOL	SUPRAFATA /BUCATA:	SUPRAFATA TOTALA:
	ST.				
	DR.				
		6	1.00x1.00 m	1.00 m <sup>2</sup>	6.00 m <sup>2</sup>
<b>F 01</b>			<p>Fereastra exteriora tamplarie PVC - 5 camere cu rupere de punte termica geam termoizolant LOW-E cu doua ochiuri mobile deschidere conform desen</p>		
					

COD TAMPLARIE	SENS DESCHIDERE	NR.BUCATI	DIMENSIUNE GOL	SUPRAFATA /BUCATA:	SUPRAFATA TOTALA:
	ST.				
	DR.				
		1	2.00x0.90 m	1.80 m <sup>2</sup>	3.60 m <sup>2</sup>
<b>UE 01</b>			<p>Usa exteriora tamplarie PVC - 5 camere cu rupere de punte termica geam termoizolant sticla clara usa simpla un canat</p>		
					

Tabloul de tamplarie se va utiliza pentru fiecare din cele 5 cabine de control identice

AMENAJAREA PUNCTULUI INTERNATIONAL DE TRECERE A FRONTIEREI DE STAT ROMANO-UCRAINIENE PENTRU PASAGERI SI MARFA IN REGIM DE BAC INTRE LOCALITATILE ISACCEA (ROMANIA) SI ORLIVKA (UCRAINA)			PROIECT CNM183	FAZA PT+DE
BENEFICIAR	 <b>SC NAVROM BAC SRL</b>			
PROIECTANT GENERAL	 <b>S.C. TPF CPROJECT S.R.L.</b> C.U.I. RO 26985401, O.N.R.C. J40/5420/2010 Str.Elev Stefanescu, nr.6, bl. 463, sc. 1, ap. 23, sector 2, Bucuresti, Romania email: office@tfp.ro			
SEF PROIECT	ing. C. SANDU	OBIECTUL 8 TABLOU TAMPLARIE		
PROIECTAT	arh. COSMIN BRUMA			
VERIFICAT	arh. IOANA SINCA	SCARA 1:50	CNM183-PTh+DE-ARH-TT-08	DATA 03.2017
SPECIALITATEA: ARHITECTURA				