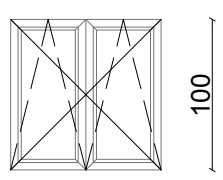
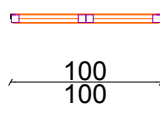
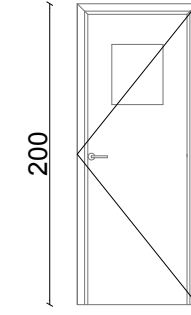
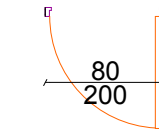
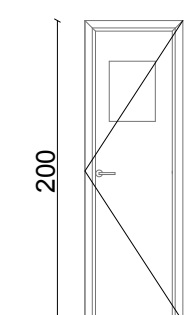
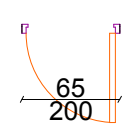
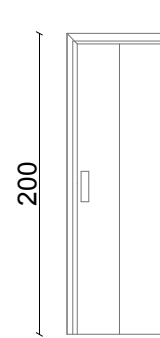
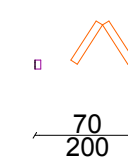



COD TAMPLARIE	SENS DESCHIDERE		NR.BUCATI	DIMENSIUNE GOL	SUPRAFATA /BUCATA:	SUPRAFATA TOTALA:
	ST.	DR.				
F 01	ST.		2	1.00x1.00 m	1.00 m ²	2.00 m ²
	DR.					
 <p>Fereastra exterioara tamplarie PVC - 5 camere cu rupere de punte termica geam termoizolant LOW-E cu doua ochiuri mobile deschidere conform desen</p> 						

COD TAMPLARIE	SENS DESCHIDERE		NR.BUCATI	DIMENSIUNE GOL	SUPRAFATA /BUCATA:	SUPRAFATA TOTALA:
	ST.	DR.				
UE 01	ST.		1	2.00x0.90 m	1.80 m ²	3.60 m ²
	DR.					
 <p>Usa exterioara tamplarie PVC - 5 camere cu rupere de punte termica geam termoizolant sticla clara usa simpla un canat</p> 						

COD TAMPLARIE	SENS DESCHIDERE		NR.BUCATI	DIMENSIUNE GOL	SUPRAFATA /BUCATA:	SUPRAFATA TOTALA:
	ST.	DR.				
UI 02	ST.		2	2.00x0.65 m	1.30 m ²	5.20 m ²
	DR.					
 <p>Usa interioara tamplarie PVC geam termoizolant sticla clara usa simpla un canat</p> 						

COD TAMPLARIE	SENS DESCHIDERE		NR.BUCATI	DIMENSIUNE GOL	SUPRAFATA /BUCATA:	SUPRAFATA TOTALA:
	ST.	DR.				
UI 03	ST.		1	2.00x0.70 m	1.40 m ²	2.80 m ²
	DR.					
 <p>Usa interioara tamplarie PVC geam termoizolant sticla clara usa simpla un canat</p> 						

Tabloul de tamplarie se va utiliza pentru fiecare din cele 2 grupuri sanitare

AMENAJAREA PUNCTULUI INTERNATIONAL DE TRECERE A FRONTIEREI DE STAT ROMANO-UCRAINIENE PENTRU PASAGERI SI MARFA IN REGIM DE BAC INTRE LOCALITATILE ISACCEA (ROMANIA) SI ORLIVKA (UCRAINA)		PROIECT CNM183	FAZA PT+DE
BENEFICIAR	 SC NAVROM BAC SRL		
PROIECTANT GENERAL	 S.C. TPF CPROJECT S.R.L. C.U.I. RO 26985401, O.N.R.C. J40/5420/2010 Str.Elev Stefanescu, nr.6, bl. 463, sc. 1, ap. 23, sector 2, Bucuresti, Romania email: office@tffp.ro		
SEF PROIECT	ing. C. SANDU	OBIECTUL 6	
PROIECTAT	arh. COSMIN BRUMA	TABLOU TAMPLARIE	
VERIFICAT	arh. IOANA SINCA	SCARA 1:50	DATA 03.2017
SPECIALITATEA: ARHITECTURA		CNM183-PTh+DE-ARH-TT-06	