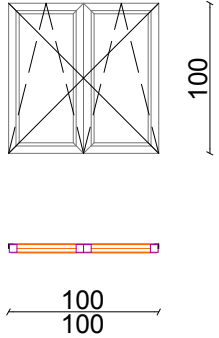
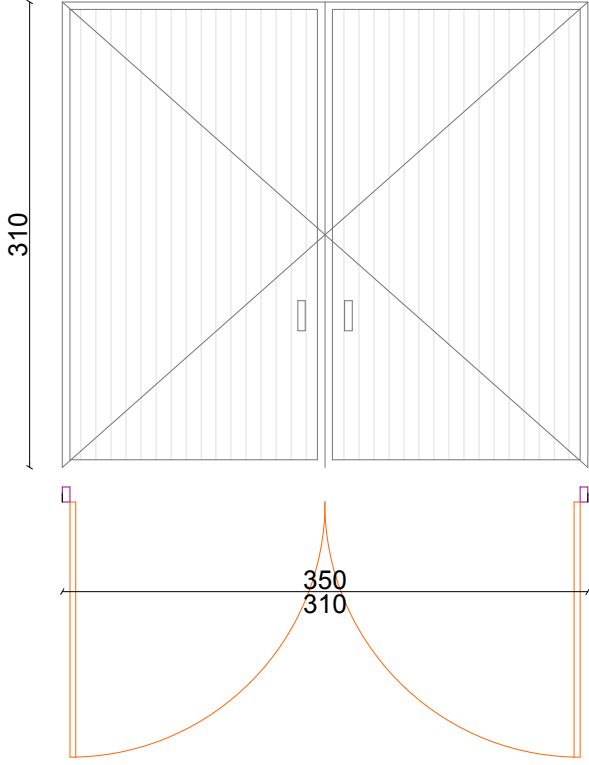



COD TAMPLARIE	SENS DESCHIDERE	NR.BUCATI	DIMENSIUNE GOL	SUPRAFATA /BUCATA:	SUPRAFATA TOTALA:
	ST.				
	DR.	2	1.00x1.00 m	1.00 m ²	2.00 m ²
F 01					
	<p>Fereastra exterioara tamplarie PVC - 5 camere cu rupere de punte termica geam termoizolant LOW-E cu doua ochiuri mobile deschidere conform desen</p>				

COD TAMPLARIE	SENS DESCHIDERE	NR.BUCATI	DIMENSIUNE GOL	SUPRAFATA /BUCATA:	SUPRAFATA TOTALA:
	ST.				
	DR.	1	3.10x3.50 m	10.85 m ²	10.85 m ²
UE 01					
	<p>Usa exteioara din panouri termoizolante pe structura metalica, cu doua canaturi</p>				

AMENAJAREA PUNCTULUI INTERNATIONAL DE TRECERE A FRONTIEREI DE STAT ROMANO-UCRAINIENE PENTRU PASAGERI SI MARFA IN REGIM DE BAC INTRE LOCALITATILE ISACCEA (ROMANIA) SI ORLIVKA (UCRAINA)			PROIECT CNM183	FAZA PT+DE
BENEFICIAR	 SC NAVROM BAC SRL			
PROIECTANT GENERAL		S.C. TPF CPROJECT S.R.L. C.U.I. RO 26985401, O.N.R.C. J40/5420/2010 Str.Elev Stefanescu, nr.6, bl. 463, sc. 1, ap. 23, sector 2, Bucuresti, Romania email: office@tfp.ro		
SEF PROIECT	ing. C. SANDU	OBIECTUL 4 TABLOU TAMPLARIE		
PROIECTAT	arh. COSMIN BRUMA			
VERIFICAT	arh. IOANA SINCA	SCARA 1:50	CNM183-PTh+DE-ARH-TT-04	DATA 03.2017
SPECIALITATEA: ARHITECTURA				