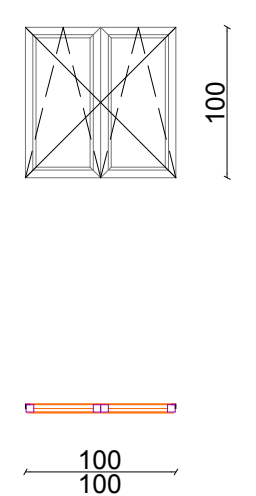

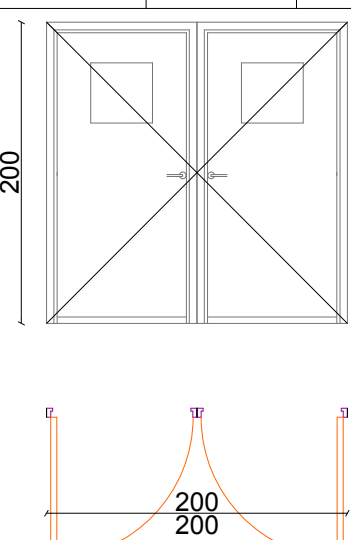
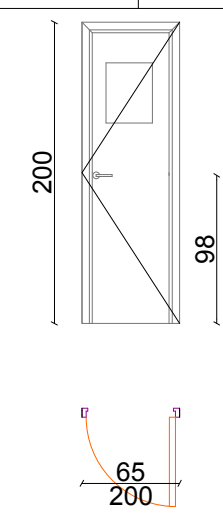


COD TAMPLARIE	SENS DESCHIDERE	NR.BUCATI	DIMENSIUNE GOL	SUPRAFATA /BUCATA:	SUPRAFATA TOTALA:
	ST.				
<b>F 01</b>	DR.	4	1.00x1.00 m	1.00 m <sup>2</sup>	4.00 m <sup>2</sup>
 <p>Fereastra exterioara tamplarie PVC - 5 camere cu rupere de punte termica geam termoizolant LOW-E cu doua ochiuri mobile deschidere conform desen</p>					

COD TAMPLARIE	SENS DESCHIDERE	NR.BUCATI	DIMENSIUNE GOL	SUPRAFATA /BUCATA:	SUPRAFATA TOTALA:
	ST.				
<b>F 02</b>	DR.	2	0.50x0.50 m	0.25 m <sup>2</sup>	0.50 m <sup>2</sup>
 <p>Fereastra exterioara tamplarie PVC - 5 camere cu rupere de punte termica geam termoizolant LOW-E un ochi mobil deschidere conform desen</p>					

COD TAMPLARIE	SENS DESCHIDERE	NR.BUCATI	DIMENSIUNE GOL	SUPRAFATA /BUCATA:	SUPRAFATA TOTALA:
	ST.				
<b>UE 01</b>	DR.	1	2.00x2.200 m	4.00 m <sup>2</sup>	4.00 m <sup>2</sup>
 <p>Usa exterioara tamplarie PVC - 5 camere cu rupere de punte termica geam termoizolant sticla clara usa simpla doua canaturi</p>					

COD TAMPLARIE	SENS DESCHIDERE	NR.BUCATI	DIMENSIUNE GOL	SUPRAFATA /BUCATA:	SUPRAFATA TOTALA:
	ST.				
<b>UI 02</b>	DR.	1	2.00x0.65 m	1.30 m <sup>2</sup>	2.60 m <sup>2</sup>
 <p>Usa interioara tamplarie PVC geam termoizolant sticla clara usa simpla un canat</p>					

AMENAJAREA PUNCTULUI INTERNATIONAL DE TRECERE A FRONTIEREI DE STAT ROMANO-UCRAINIENE PENTRU PASAGERI SI MARFA IN REGIM DE BAC INTRE LOCALITATILE ISACCEA (ROMANIA) SI ORLIVKA (UCRAINA)		PROIECT CNM183	FAZA PT+DE
BENEFICIAR	 <b>SC NAVROM BAC SRL</b>		
PROIECTANT GENERAL	 <b>S.C. TPF CPROJECT S.R.L.</b> C.U.I. RO 26985401, O.N.R.C. J40/5420/2010 Str.Elev Stefanescu, nr.6, bl. 463, sc. 1, ap. 23, sector 2, Bucuresti, Romania email: office@tffp.ro		
SEF PROIECT	ing. C. SANDU	OBIECTUL 3	
PROIECTAT	arh. COSMIN BRUMA	TABLOU TAMPLARIE	
VERIFICAT	arh. IOANA SINCA	SCARA 1:50	DATA 03.2017
SPECIALITATEA: ARHITECTURA		CNM183-PTh+DE-ARH-TT-03	