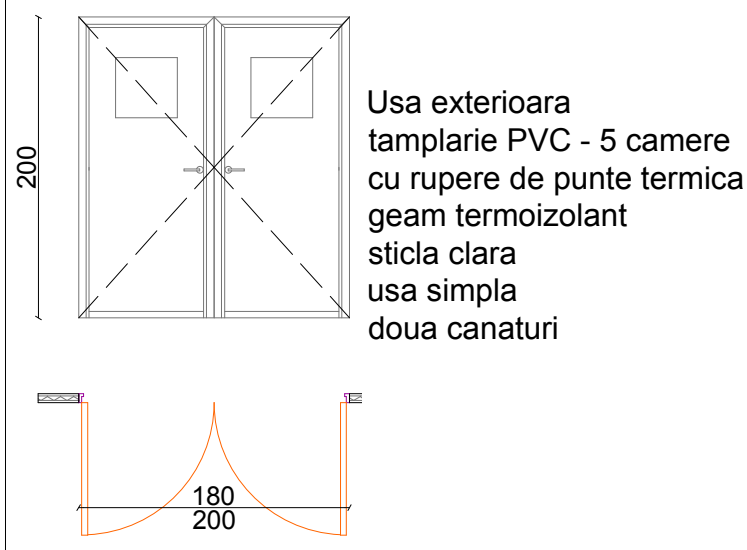
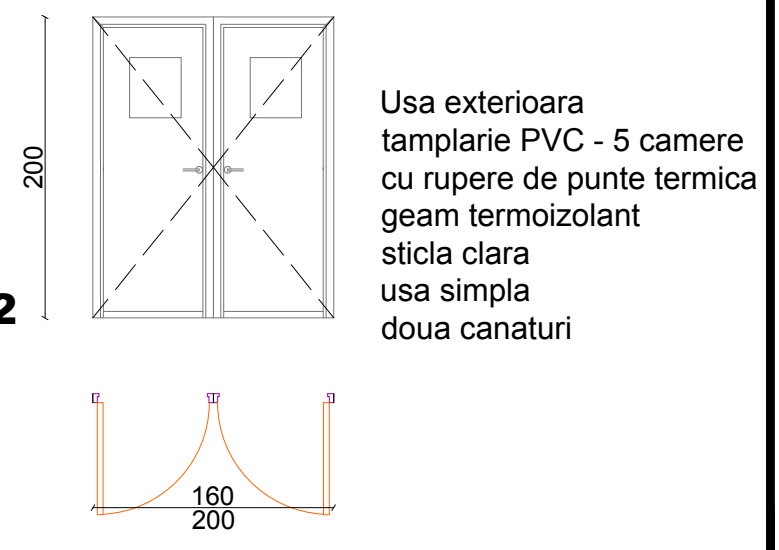


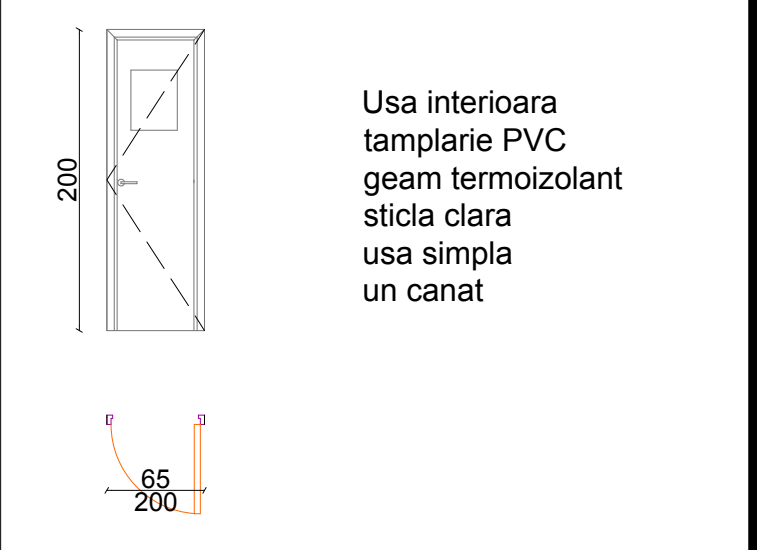
COD TAMPLARIE	SENS DESCHIDERE	NR.BUCATI	DIMENSIUNE GOL	SUPRAFATA /BUCATA:	SUPRAFATA TOTALA:
UE 01	ST.	2	2.00x1.80 m	3.60 m ²	7.20 m ²
	DR.				



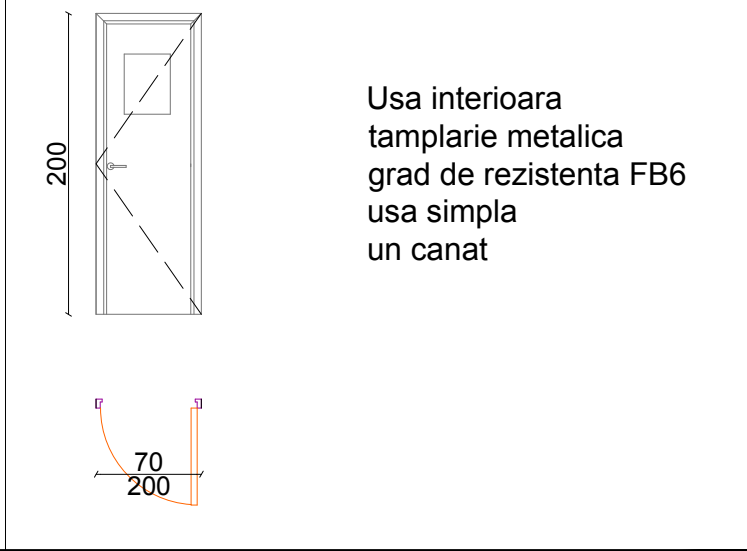
COD TAMPLARIE	SENS DESCHIDERE	NR.BUCATI	DIMENSIUNE GOL	SUPRAFATA /BUCATA:	SUPRAFATA TOTALA:
UE 02	ST.	1	2.00x1.66 m	3.32 m ²	3.32 m ²
	DR.				



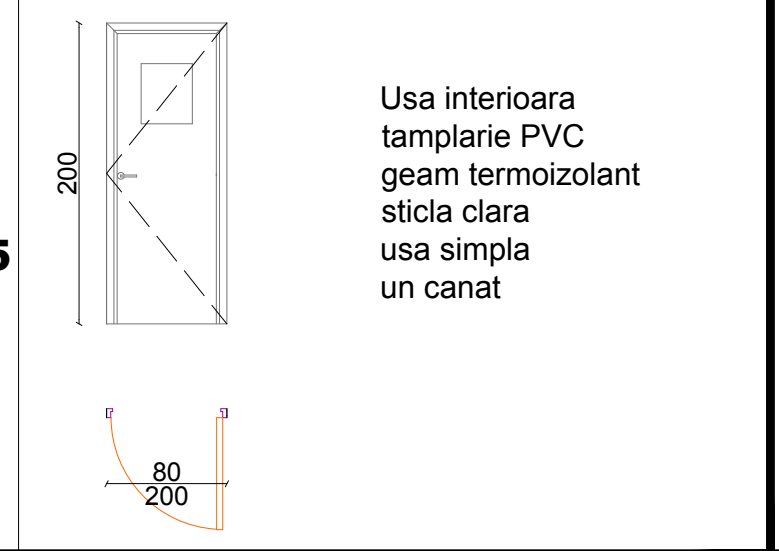
COD TAMPLARIE	SENS DESCHIDERE	NR.BUCATI	DIMENSIUNE GOL	SUPRAFATA /BUCATA:	SUPRAFATA TOTALA:
UI 03	ST.	5	2.00x0.65 m	1.30 m ²	10.40 m ²
	DR.	3			



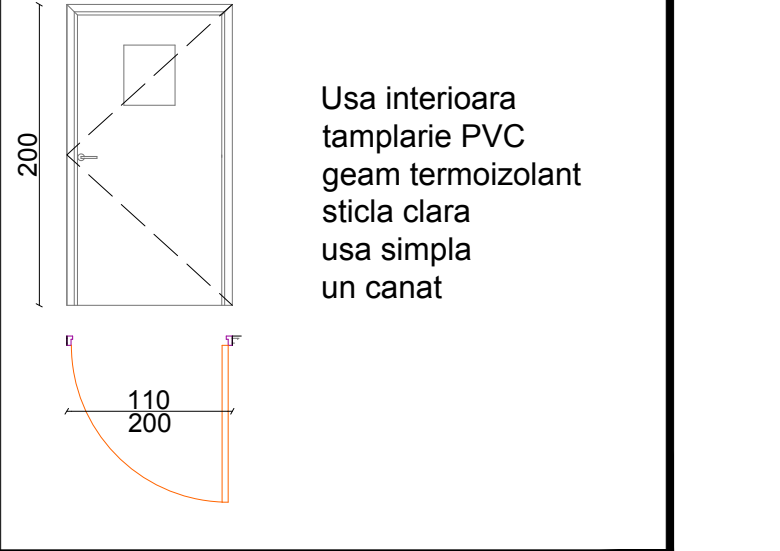
COD TAMPLARIE	SENS DESCHIDERE	NR.BUCATI	DIMENSIUNE GOL	SUPRAFATA /BUCATA:	SUPRAFATA TOTALA:
UI 04	ST.	1	2.00x0.70 m	1.40 m ²	2.80 m ²
	DR.	1			



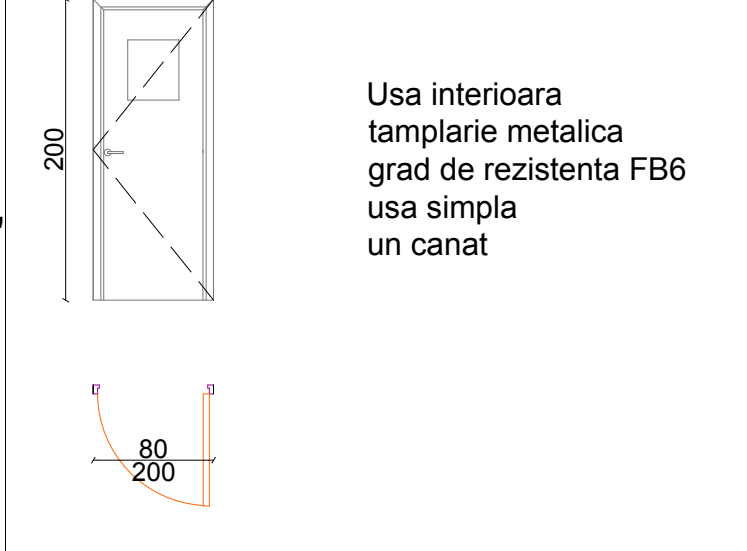
COD TAMPLARIE	SENS DESCHIDERE	NR.BUCATI	DIMENSIUNE GOL	SUPRAFATA /BUCATA:	SUPRAFATA TOTALA:
UI 05	ST.	14	2.00x0.80 m	1.60 m ²	32.00 m ²
	DR.	6			





COD TAMPLARIE	SENS DESCHIDERE	NR.BUCATI	DIMENSIUNE GOL	SUPRAFATA /BUCATA:	SUPRAFATA TOTALA:
UI 06	ST.	1	2.00x1.10 m	2.20 m ²	4.40 m ²
	DR.	1			



COD TAMPLARIE	SENS DESCHIDERE	NR.BUCATI	DIMENSIUNE GOL	SUPRAFATA /BUCATA:	SUPRAFATA TOTALA:
UI 05'	ST.	14	2.00x0.80 m	1.60 m ²	32.00 m ²
	DR.	6			



AMENAJAREA PUNCTULUI INTERNATIONAL DE TRECERE A FRONTIEREI DE STAT ROMANO-UCRAINIENE PENTRU PASAGERI SI MARFA IN REGIM DE BAC INTRE LOCALITATILE ISACCEA (ROMANIA) SI ORLIVKA (UCRAINA)		PROIECT CNM183	FAZA PT+DE
BENEFICIAR	 SC NAVROM BAC SRL		
PROIECTANT GENERAL	 S.C. TPF CPROJECT S.R.L. C.U.I. RO 26985401, O.N.R.C. J40/5420/2010 Str.Elev Stefanescu, nr.6, bl. 463, sc. 1, ap. 23, sector 2, Bucuresti, Romania email: office@tffp.ro		
SEF PROIECT	ing. C. SANDU	OBIECTUL 1	
PROIECTAT	arh. COSMIN BRUMA	TABLOU TAMPLARIE - USI	
VERIFICAT	arh. IOANA SINCA	SCARA 1:50	DATA 03.2017
SPECIALITATEA: ARHITECTURA	CNM183-PT+DE-ARH-TT-01A		