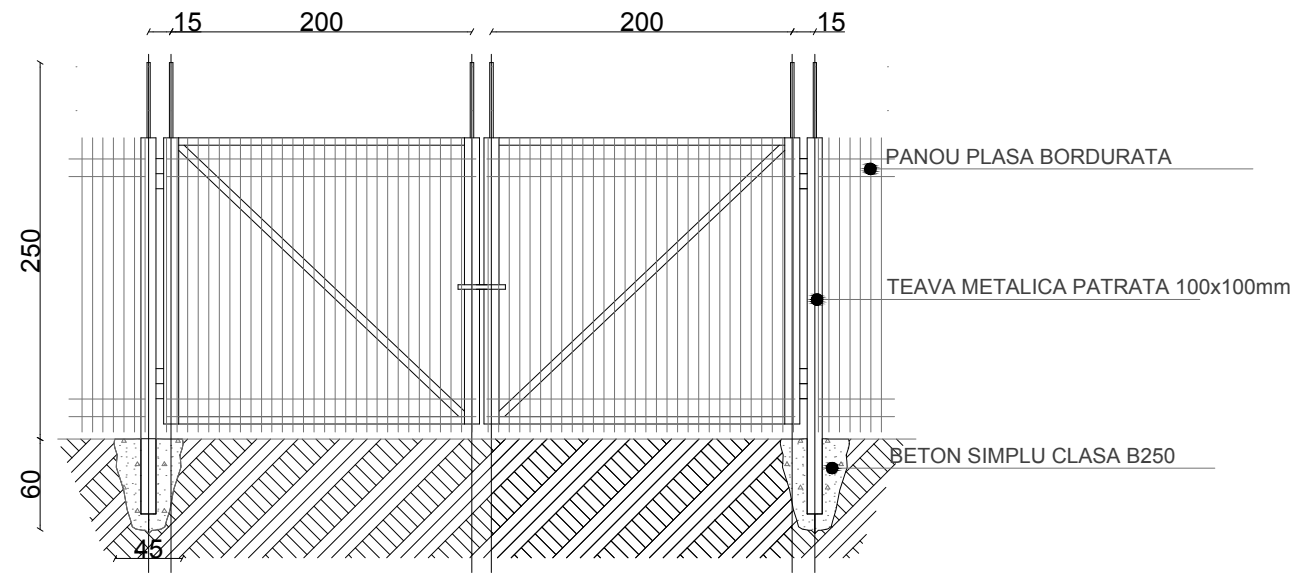
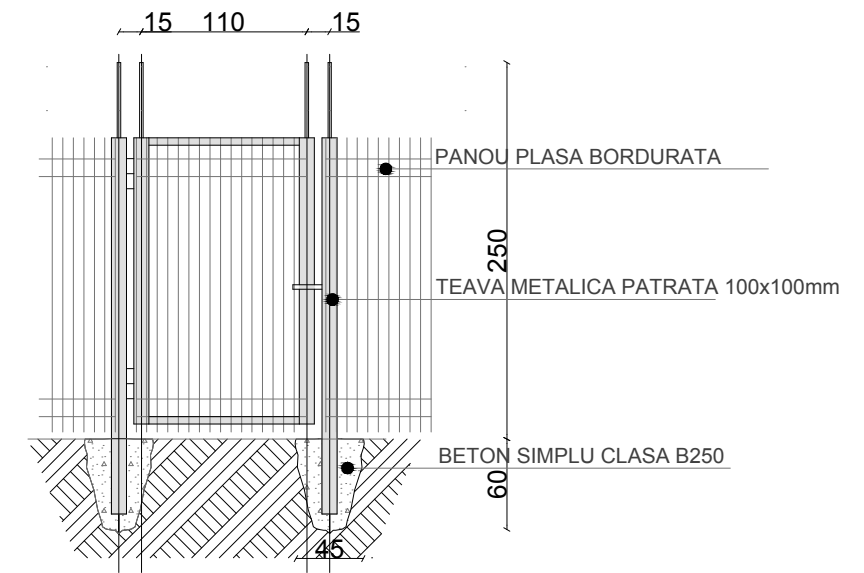


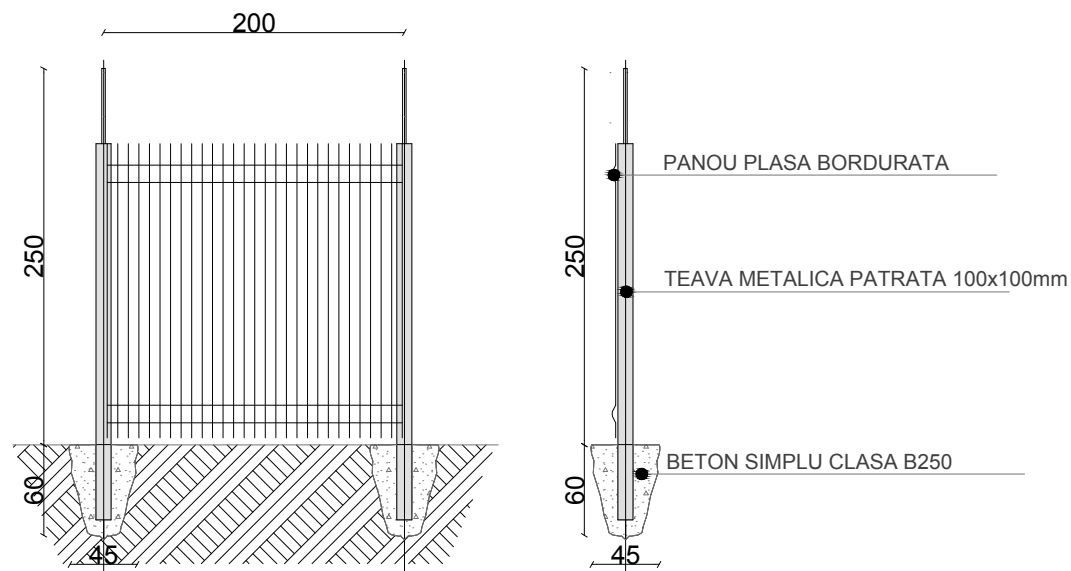
# OBIECT 15 - GARD




POARTA AUTO



POARTA PIETONALA



CAMP

AMENAJAREA PUNCTULUI INTERNATIONAL DE TRECERE A FRONTIEREI DE STAT ROMANO-UCRAINIENE PENTRU PASAGERI SI MARFA IN REGIM DE BAC INTRE LOCALITATILE ISACCEA (ROMANIA) SI ORLIVKA (UCRAINA)		PROIECT CNM183	FAZA PT+DE
BENEFICIAR	 <b>SC NAVROM BAC SRL</b>		
PROIECTANT GENERAL	 <b>S.C. TPF CPROJECT S.R.L.</b> C.U.I. RO 26985401, O.N.R.C. J40/5420/2010 Str. Elev Stefanescu, nr.6, bl. 463, sc. 1, ap. 23, sector 2, Bucuresti, Romania email: office@tffp.ro		
SEF PROIECT	ing. C. SANDU	OBIECTUL 15 - GARD DETALII GARD	
PROIECTAT	arh. COSMIN BRUMA		
VERIFICAT	arh. IOANA SINCA		
SPECIALITATEA: ARHITECTURA			
SCARA	1:50	CNM183-PTh+DE-ARH-OB15-01	DATA 03.2017