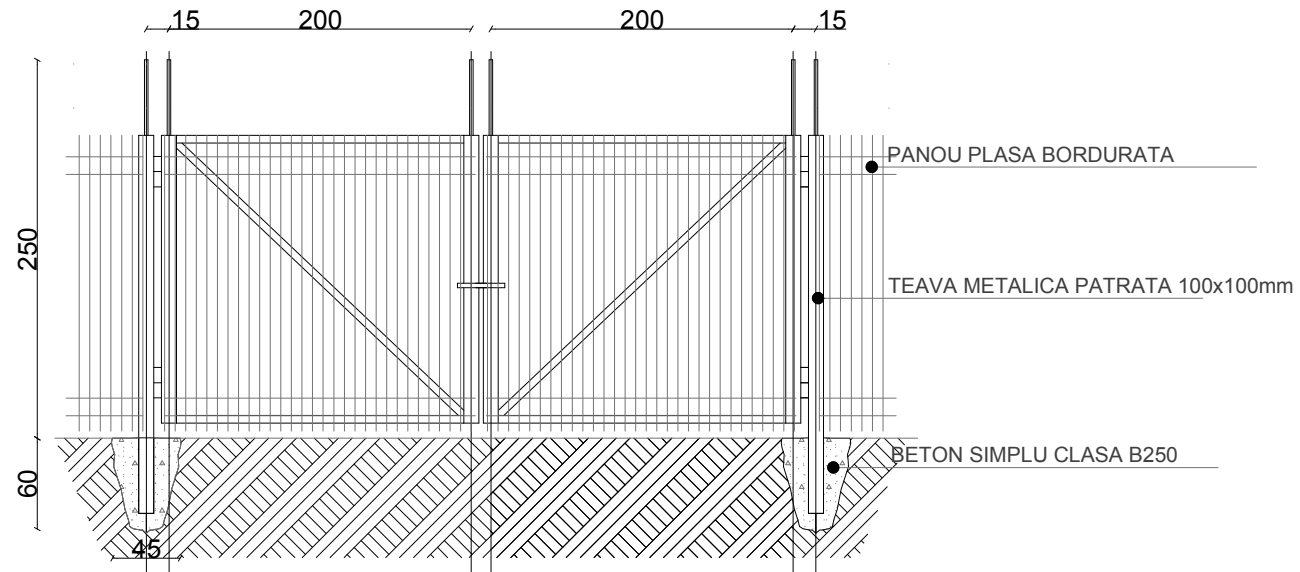
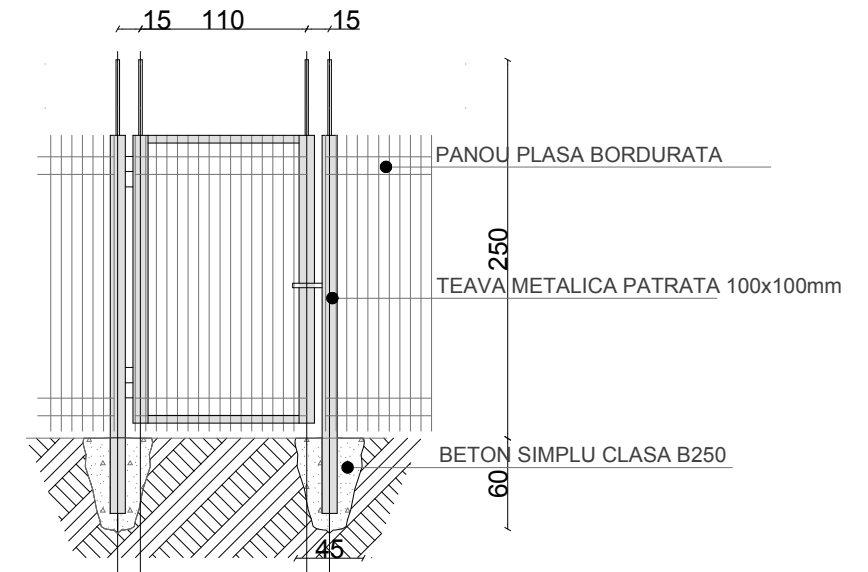


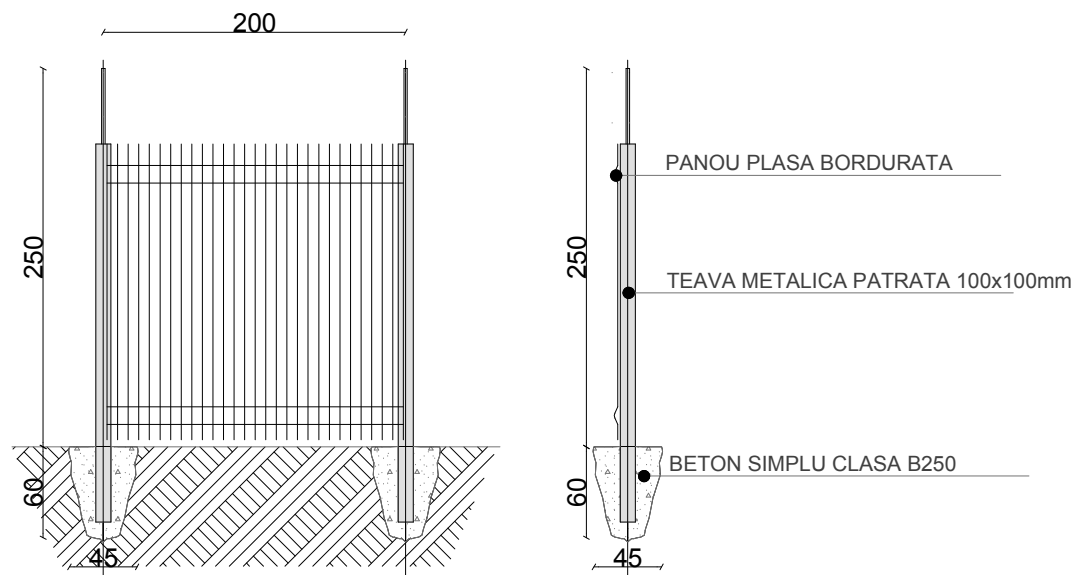
OBIECT 15 - GARD



POARTA AUTO



POARTA PIETONALA



CAMP

AMENAJAREA PUNCTULUI INTERNATIONAL DE TRECERE A FRONTIEREI DE STAT ROMANO-UCRAINIENE PENTRU PASAGERI SI MARFA IN REGIM DE BAC INTRE LOCALITATILE ISACCEA (ROMANIA) SI ORLIVKA (UCRAINA)		PROIECT CNM269	FAZA S.F.
BENEFICIAR	 SC NAVROM BAC SRL		
PROIECTANT GENERAL	 S.C. TPF INGINERIE S.R.L. <small>C.U.I. RO 26985401, O.N.R.C. J40/5420/2010 Bd. Al. I. Cuza, nr. 44, et. 4, ap. 10B, Sector 1, Bucuresti, Romania email: office@tpf.ro</small>		
SEF PROIECT	ing. B. RACU	OBIECTUL 12 - DETALII IMPREJMUIRE	
PROIECTAT	arh. COSMIN BRUMA		
VERIFICAT	arh. IOANA SINCA	SCARA 1:50	DATA 12.2018
		CNM269-SF-ARH-12	